

6. Einrichtungen zur Bedienung, Wartung und Instandhaltung

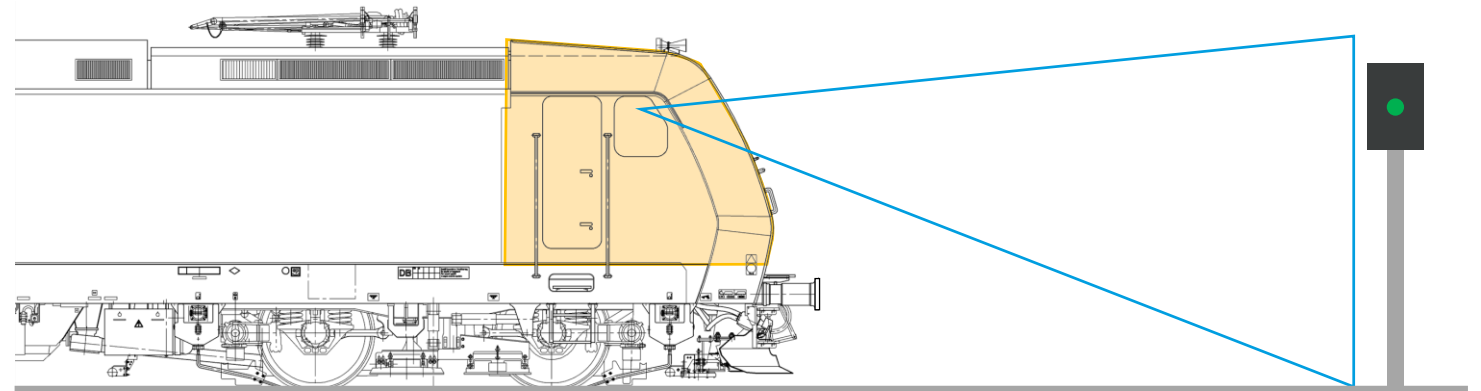
6.1 Führerstand

6.1.1 Aufgaben

- Raum für Tf, von dem aus Tfz bedient wird
- lt. TSI so auszulegen, dass Bedienung durch 1 einzige Person möglich
- Beobachtung der Strecke, der Signale, des Zuges (evtl. Spiegel erf.)
- Bedienung weiterer Tfz (Mehrfachtraktion), auch führerstandloser Tfz (Booster)



Foto: Flickr/Kevin Hackert



6. Einrichtungen zur Bedienung, Wartung und Instandhaltung

6.1 Führerstand

6.1.2 Gestaltungsanforderungen

- Führerstand = Arbeitsplatz des Triebfahrzeugführers (Tf)
- Gestaltung nach ergonomischen und arbeitsmedizinischen Gesichtspunkten
- Mittelführerstand → v. a. Rangierloks
 - Bedienpult für 2 Fahrtrichtungen, z.T. vereinfacht, Bedienung v. a. im Stehen
- Endführerstand → Triebzüge oder Streckenlokomotiven
 - ein Bedienpult je Führerstand, Bedienung i.d.R. im Sitzen
- für Gestaltung Führerstände UIC-Vorschriften beachten bzw. DIN (UIC 612-0, 625-6, 651 VE, DIN 5566)



Fotos: Martin Kache

6. Einrichtungen zur Bedienung, Wartung und Instandhaltung

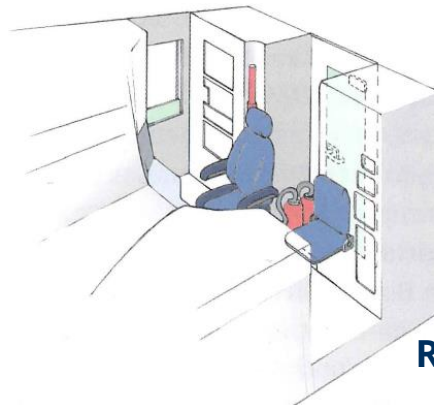
6.1 Führerstand

6.1.2 Gestaltungsanforderungen

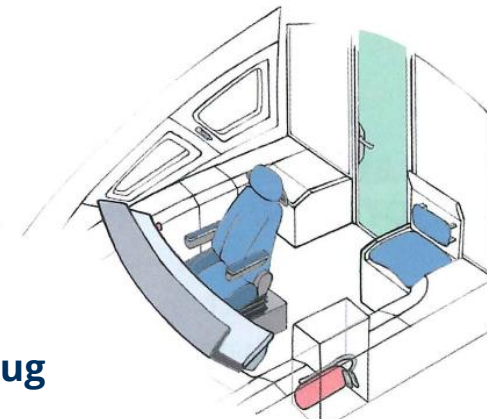
— Raumgestaltungskonzepte teilw. sehr unterschiedlich, stark vom Fahrzeugkonzept beeinflusst



Lokomotive



Regionaltriebzug



HGV-Trieبزug



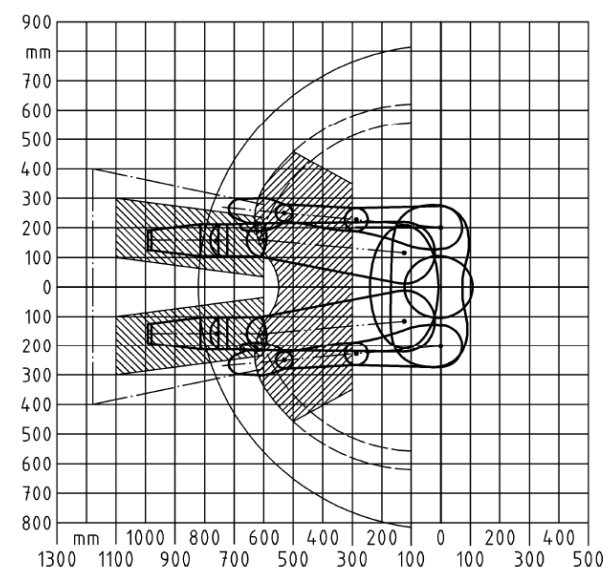
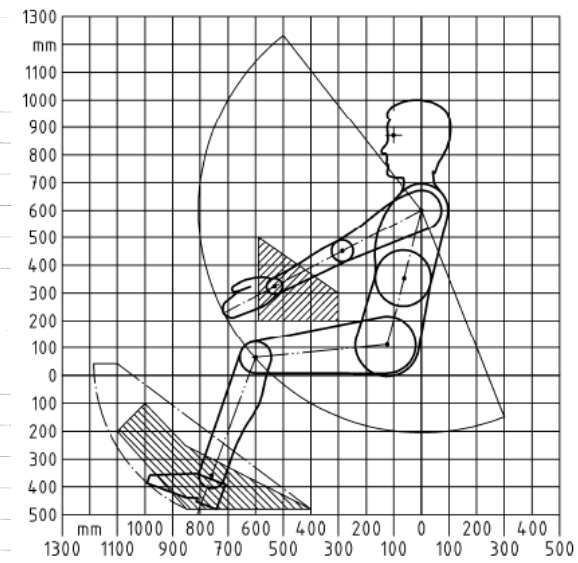
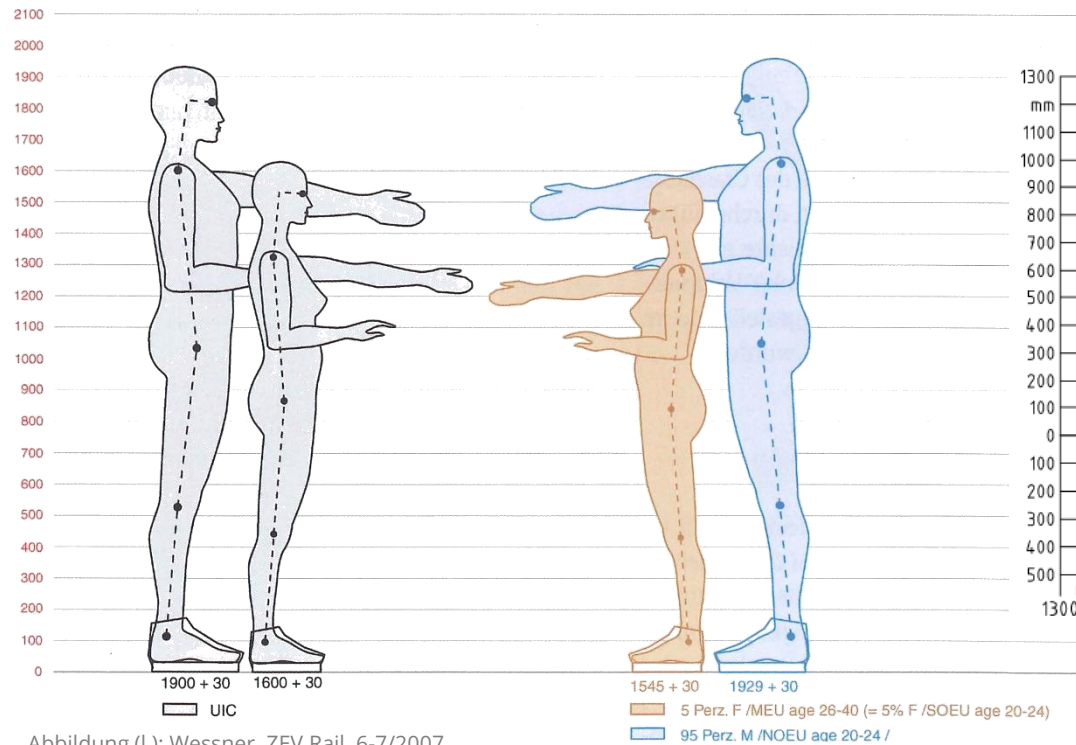
Abbildungen: Wessner, ZEV Rail, 6-7/2007; Fotos: Martin Kache

6. Einrichtungen zur Bedienung, Wartung und Instandhaltung

6.1 Führerstand

6.1.2 Gestaltungsanforderungen

- im Mittelpunkt der Gestaltung: Triebfahrzeugführer*in
- ▶ gute Erreichbarkeit von Kontrollelementen für *kleine*, ausreichende Bewegungsräume für *große* Person





 optimal erreibbare Zonen
 erlaubte Zonen

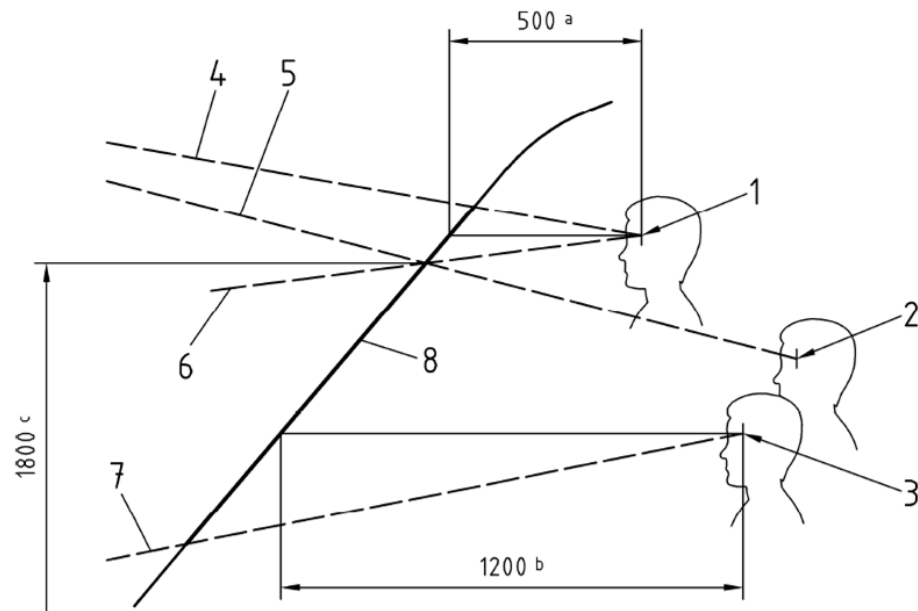
Abbildung (r.): DIN 5566-1 (09/2006)

6. Einrichtungen zur Bedienung, Wartung und Instandhaltung

6.1 Führerstand

6.1.2 Gestaltungsanforderungen

— Beachtung des Blickfeldes (Auszug DIN 5566)



Legende

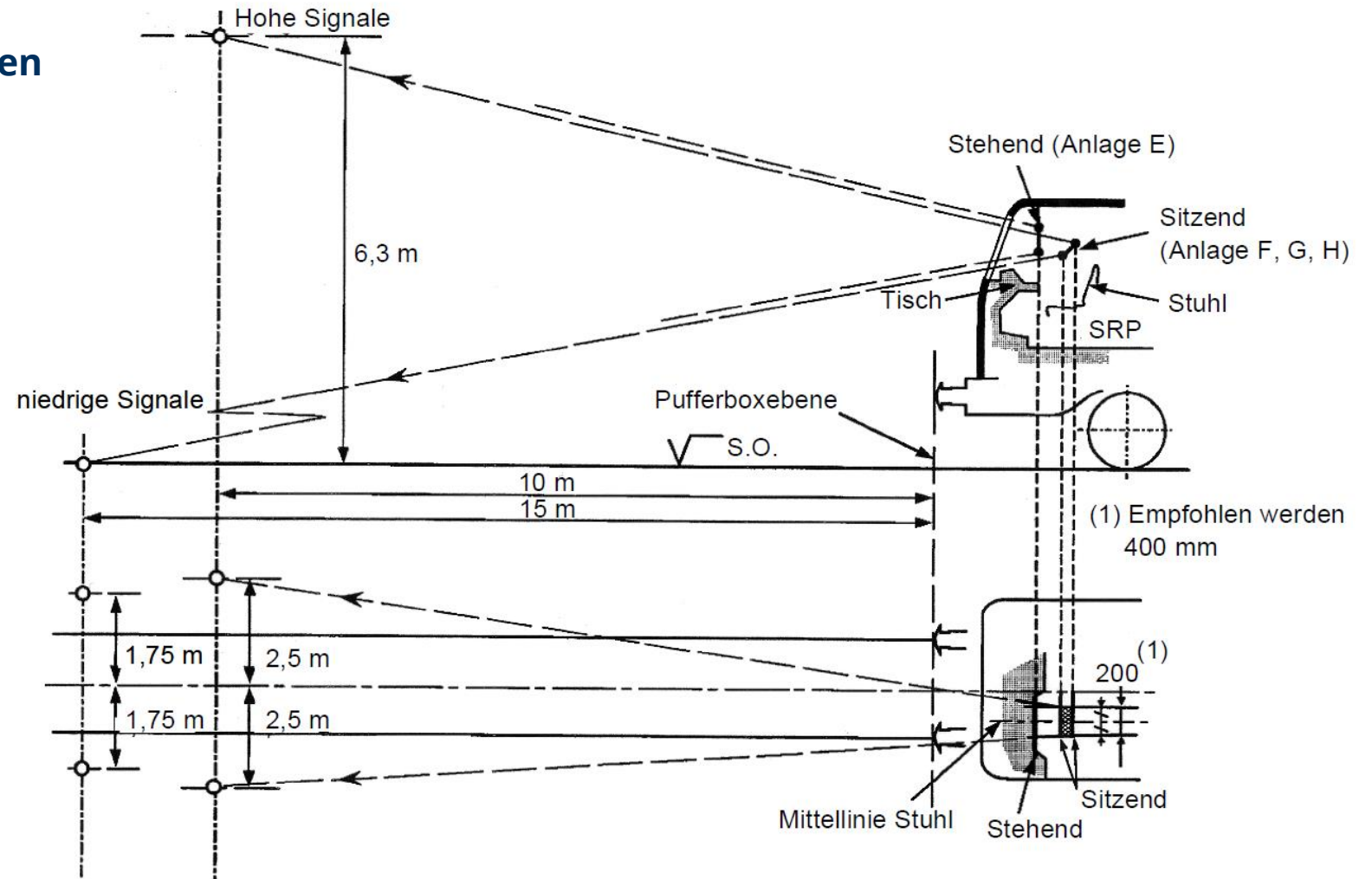
- 1 Augenposition größte Person, stehend, nach DIN 5566-1:2006-09, Tabelle 1
- 2 Augenposition große Person, sitzend, nach DIN 5566-1:2006-09, Tabelle 1
- 3 Augenposition kleinste Person, sitzend, nach DIN 5566-1:2006-09, Tabelle 1
- 4 Sicht auf hohe Signale (größte Person, stehend) bei Frontscheibenoberkante 1 950 mm über Fußbodenoberkante
- 5 Sicht auf hohe Signale (große Person, sitzend) bei Frontscheibenoberkante 1 800 mm über Fußbodenoberkante
- 6 eingeschränkte Sicht auf hohe Signale (größte Person, stehend) bei Frontscheibenoberkante 1 800 mm über Fußbodenoberkante
- 7 Sicht auf niedrige Signale (kleinste Person, sitzend)
- 8 Scheibe
- a Entfernung Auge zu Scheibe: Mindestmaß nach Tabelle 1
- b Entfernung Auge zu Scheibe: Vorzugsmaß nach Tabelle 1
- c Frontscheibenoberkante: Mindestmaß nach Tabelle 1

6. Einrichtungen zur Bedienung, Wartung und Instandhaltung

6.1 Führerstand

6.1.2 Gestaltungsanforderungen

- Beachtung des Blickfeldes (UIC 651)



6. Einrichtungen zur Bedienung, Wartung und Instandhaltung

6.1 Führerstand

6.1.2 Gestaltungsanforderungen

- Untersuchung zu
Aufmerksamkeitsfokus bei Systemwechsel



Abbildung: Projekt EUDDplus

6. Einrichtungen zur Bedienung, Wartung und Instandhaltung

6.1 Führerstand

6.1.2 Gestaltungsanforderungen

- Blendfreiheit?
- ▶ Lösung: nach vorn geneigte Frontscheibe (v. a. bei Lokomotiven)



Foto: Wikipedia/Sebastian Terfloth

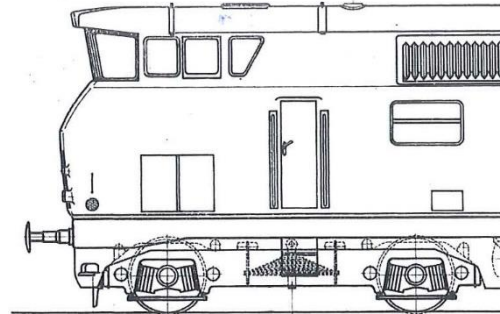


Foto: Wikipedia/Herbert Ortner



Foto: Karim Benabdellah

6. Einrichtungen zur Bedienung, Wartung und Instandhaltung

6.1 Führerstand

6.1.2 Gestaltungsanforderungen

- auch *außen* nötige Aufstiege, Griffe und Haltestangen sind vorzusehen (siehe DIN EN 16116-1)



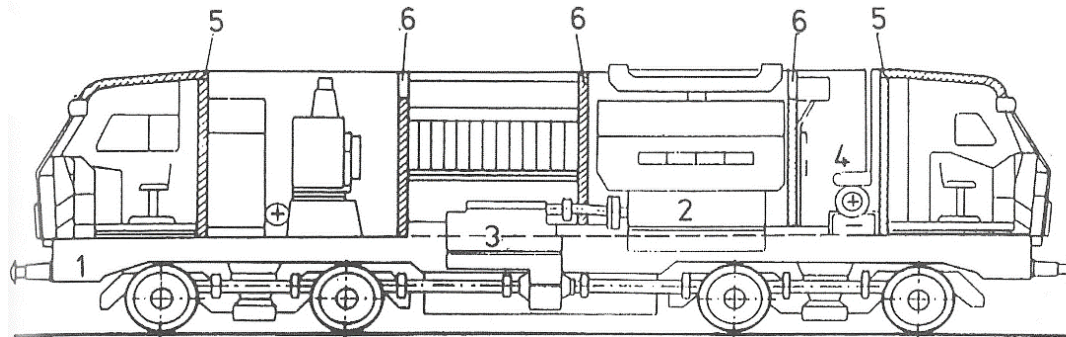
Fotos: Janine Kasper

6. Einrichtungen zur Bedienung, Wartung und Instandhaltung

6.1 Führerstand

6.1.2 Gestaltungsanforderungen

— Schallschutz

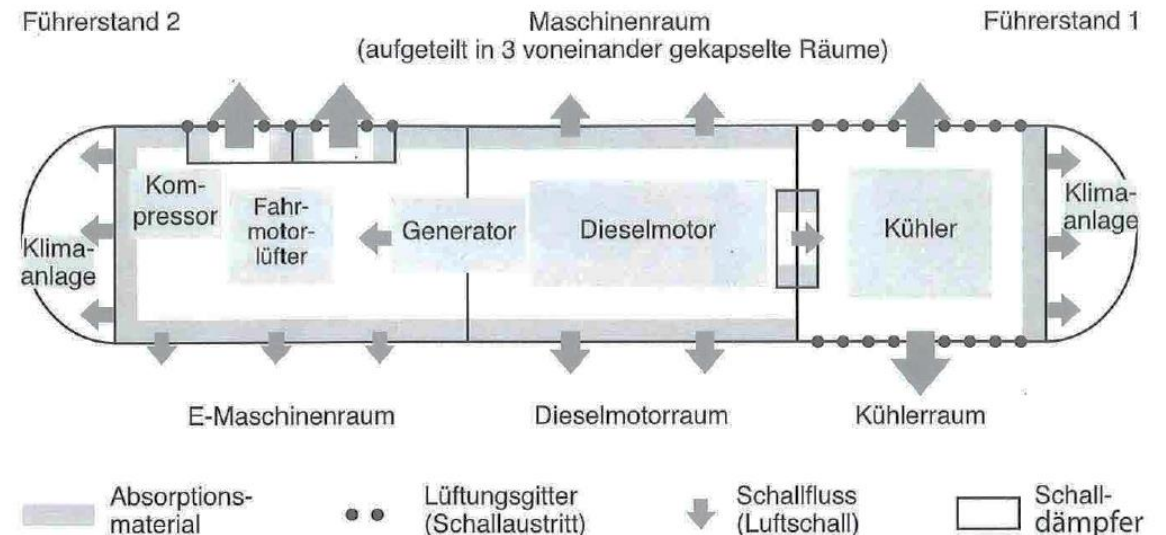


Quelle: Feihl/Die Diesellokomotive, transpress 2009

Bsp. BR 216

- (1) Lokomotivrahmen
- (2) Dieselmotor
- (3) Strömungsgetriebe
- (4) Hilfsmaschinen
- (5) Führerhausisolation
- (6) Zwischenwände im Maschinenraum

Schallflusskonzept ER-20



Quelle: Assmann, Schweizer Eisenbahnrevue, 8-9/2002

6. Einrichtungen zur Bedienung, Wartung und Instandhaltung

6.1 Führerstand

6.1.2 Gestaltungsanforderungen

Zusammenfassung – wichtigste Festlegungen:

- 1) crashgerechte Auslegung (EN 15227)
- 2) sicherer Einstieg
- 3) gut erreichbare Türklinken
- 4) Führerstand geräumig, beheizbar, klimatisiert
- 5) Bediengeräte in „Bedienkomplexen“ (max. 3 Elemente) angeordnet
- 6) Bedienung im Sitzen und Stehen
- 7) fest installierter Sitz
- 8) Frontscheibe aus VSG, Vorteile bei Schrägstellung nach Vorn
- 9) Seitenwandtüren nach innen öffnend
- 10) Schallschutzanforderungen erfüllen
- 11) Arbeitserleichterungen für Tf

6. Einrichtungen zur Bedienung, Wartung und Instandhaltung

6.1 Führerstand

6.1.3 Ausstattung

— alle zur Bedienung des Tfz und für Tf notwendigen Einrichtungen:

- (1) Führerpult
- (2) Seitenfahrshalter
- (3) Seitenfenster
- (4) Tf-Sitz
- (5) Klappsitz für Begleitpersonal
- (6) Zusätzliche Geräteschränke
- (7) Stauräume (Sicherheitsausrüstung, persönliche Gegenstände Tf)

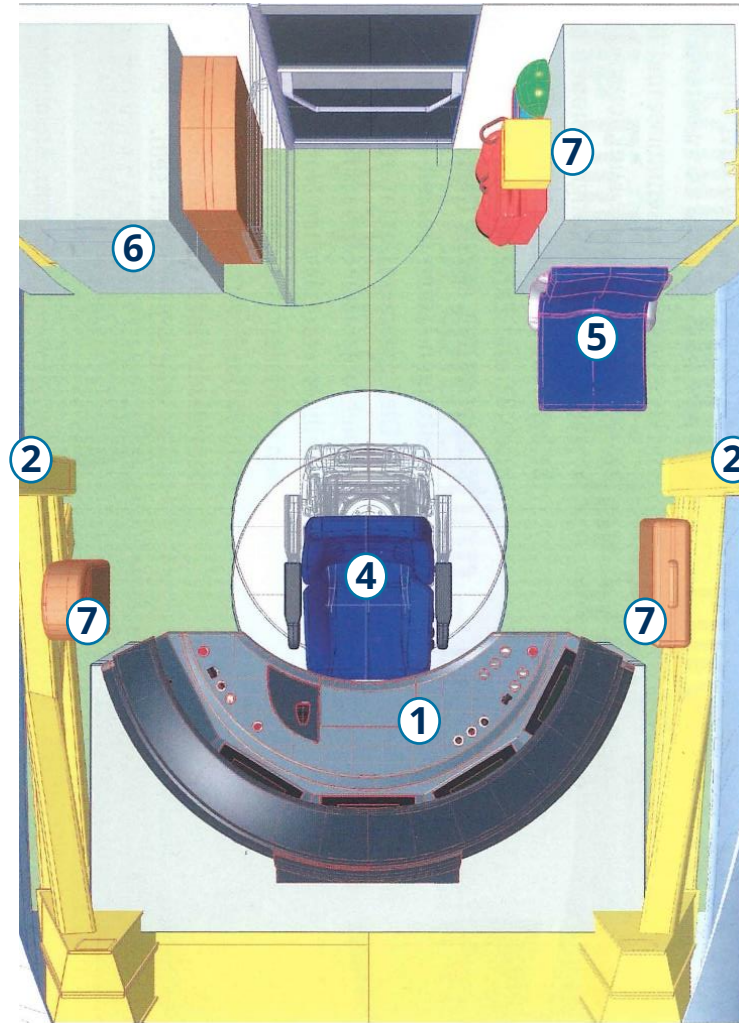


Abbildung: Wessner, ZEV Rail, 6-7/2007

6. Einrichtungen zur Bedienung, Wartung und Instandhaltung

6.1 Führerstand

6.1.4 Führerpult und Bedienelemente

- Streben nach EU-einheitlichen Führerstand/Führerpult (v. a. wg. grenzüberschreitenden Verkehren)
 - Projekte EUCAB, EUDDplus (**E**uropean **D**river's **D**esk)
- Triebfahrzeugunabhängig → im Grundlayout gleiches Pult für Lok und Triebzüge
- Hauptanforderungen:
 - harmonisierte Bedienphilosophie schaffen
 - sichere Bedienung des Fahrzeuges gewährleisten
 - Ausbildungskosten der Tf senken

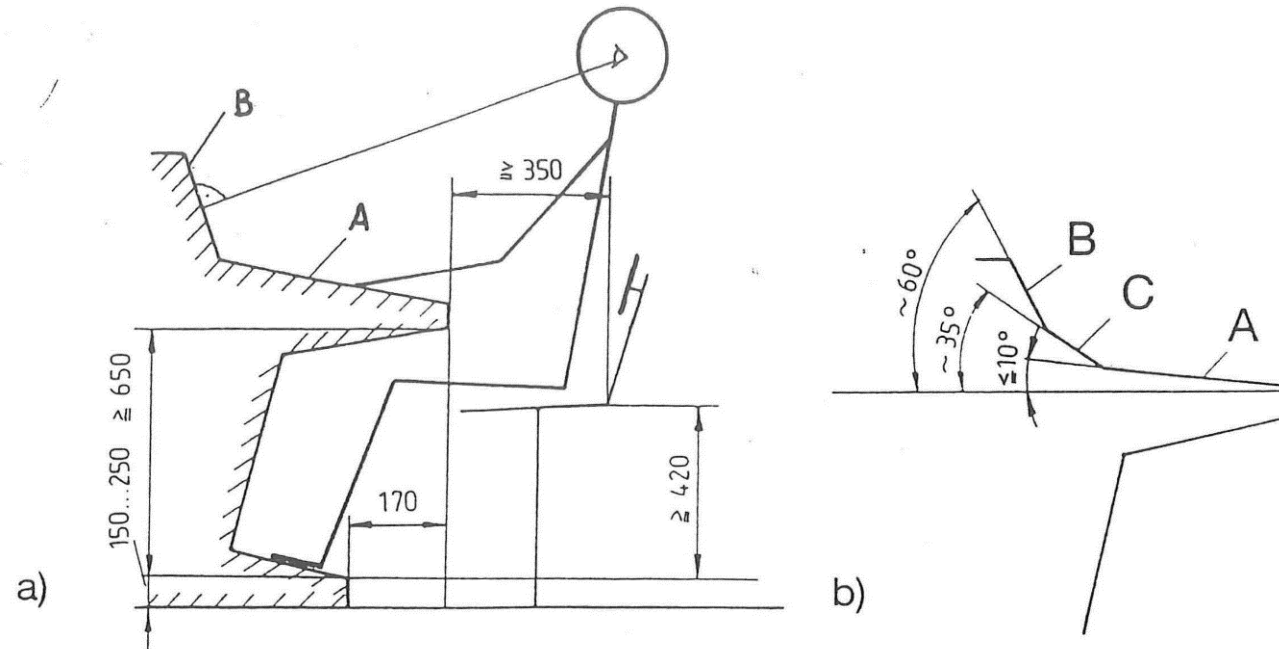
- Hauptelemente (Führerpult allgemein):
 - komb. Fahr-/Bremschalter,
 - Richtungswender,
 - optionale Bremsbediengeräte,
 - Anzeigeinstrumente (bis zu 4 Hauptdisplays),
 - Sicherheitseinrichtungen (SiFa, PzB/LzB, ETCS, ...)
 - Informationseinrichtungen (Rangier- , Zug- , Funk, Mikrofon)

6. Einrichtungen zur Bedienung, Wartung und Instandhaltung

6.1 Führerstand

6.1.4 Führerpult und Bedienelemente

— grundsätzliche Pultgestaltung



a) Führerpult mit zwei Ebenen, Führertisch mit Fußnische

b) Führerpult mit drei Ebenen

A Aktions- und Bedienebene – B Informationsebene – C Überwachungsebene

6. Einrichtungen zur Bedienung, Wartung und Instandhaltung

6.1 Führerstand

6.1.4 Führerpult und Bedienelemente

— Altbau-Führerstände (BR 232, 151)



Foto: Martin Kache



Foto: Wikipedia/Sebastian Terfloth

6. Einrichtungen zur Bedienung, Wartung und Instandhaltung

6.1 Führerstand

6.1.4 Führerpult und Bedienelemente

- DB Einheitsführerpult (BR 101)



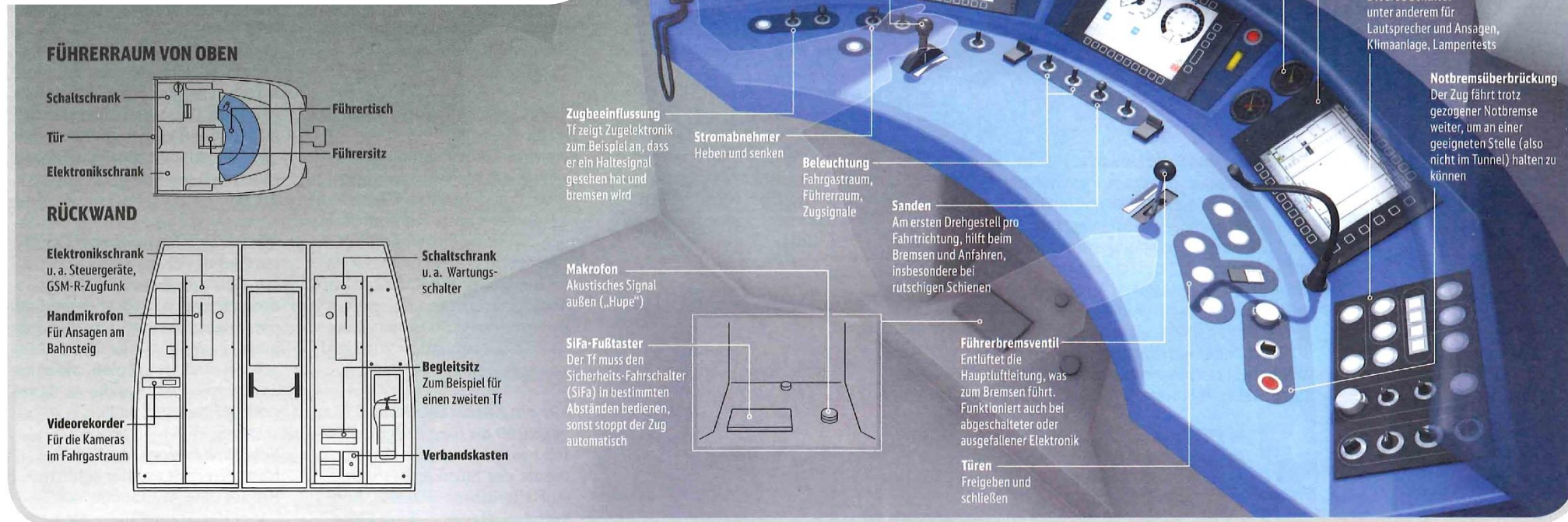
Foto: Wikipedia/Sebastian Terfloth

6. Einrichtungen zur Bedienung, Wartung und Instandhaltung

6.1 Führerstand

6.1.4 Führerpult und Bedienelemente

Quelle: DB Welt, 06/2014



6. Einrichtungen zur Bedienung, Wartung und Instandhaltung

6.1 Führerstand

6.1.4 Führerpult und Bedienelemente

- „EU-Führerstand“ – in verschiedenen Tfz
- Alstom Prima



Foto: © Alstom



Foto: Flickr/© kilux

6. Einrichtungen zur Bedienung, Wartung und Instandhaltung

6.1 Führerstand

6.1.4 Führerpult und Bedienelemente

- „EU-Führerstand“ – in verschiedenen Tfz
- Bombardier/Siemens ICE 4



Foto: Martin Kache

Foto: Flickr/Kevin Hackert

6. Einrichtungen zur Bedienung, Wartung und Instandhaltung

6.1 Führerstand

6.1.4 Führerpult und Bedienelemente

- „EU-Führerstand“ – in verschiedenen Tfz
- Alstom Coradia Polyvalent



Foto: Martin Kache

Foto: Karim Benabdellah