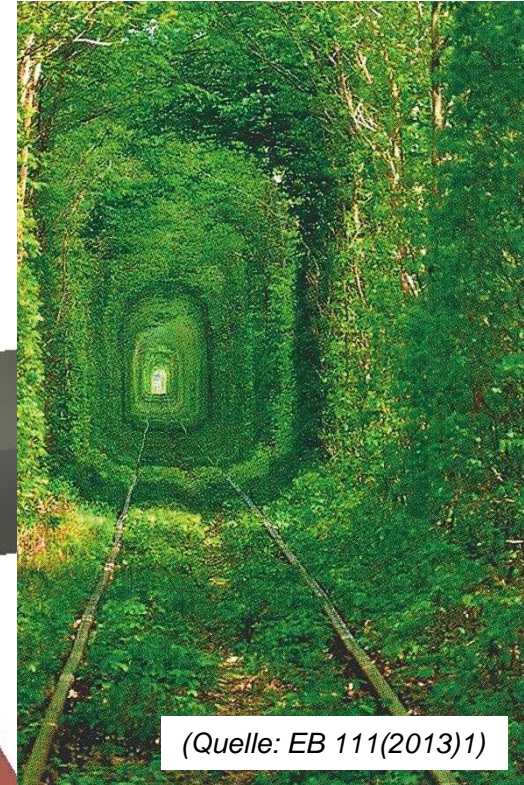
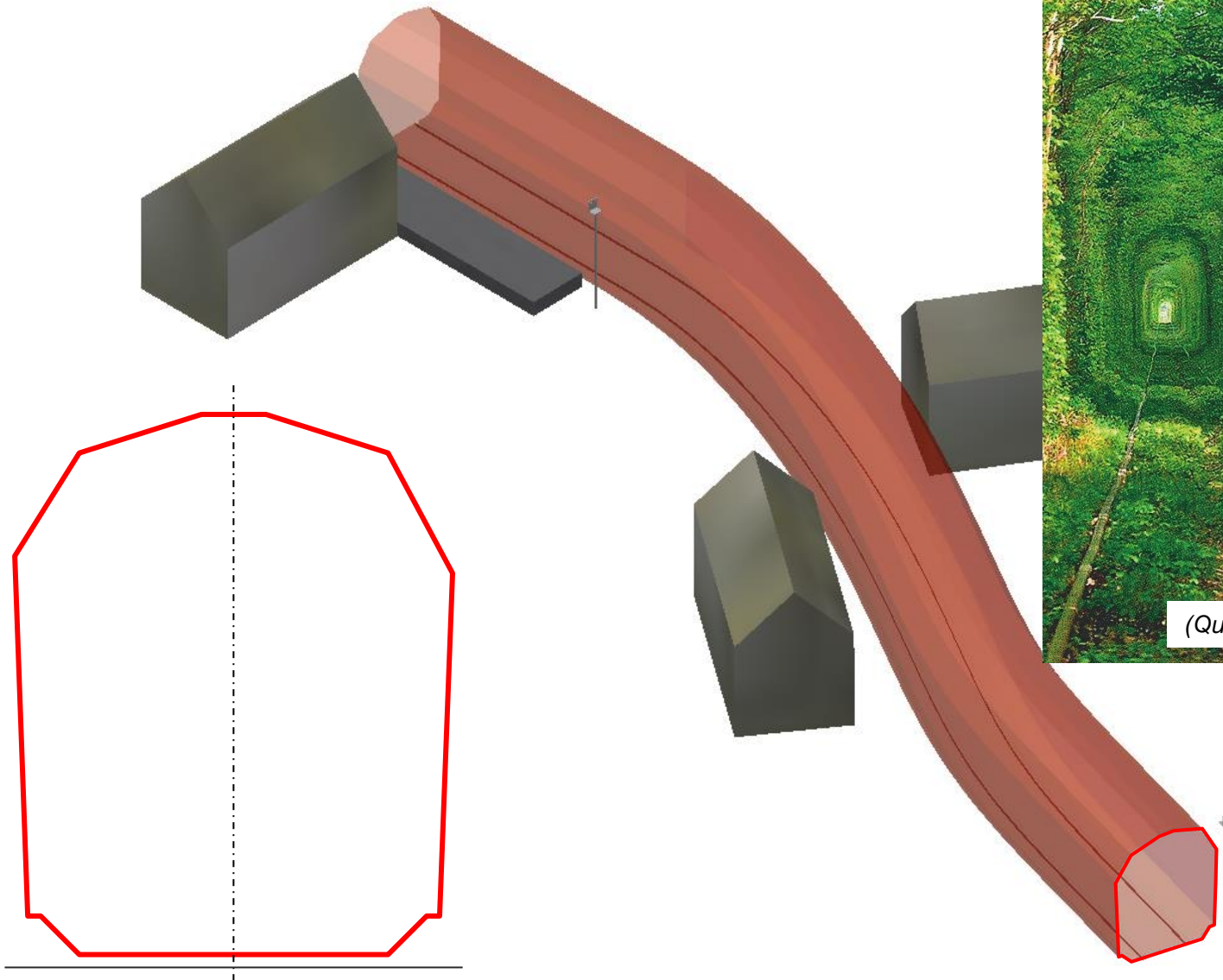


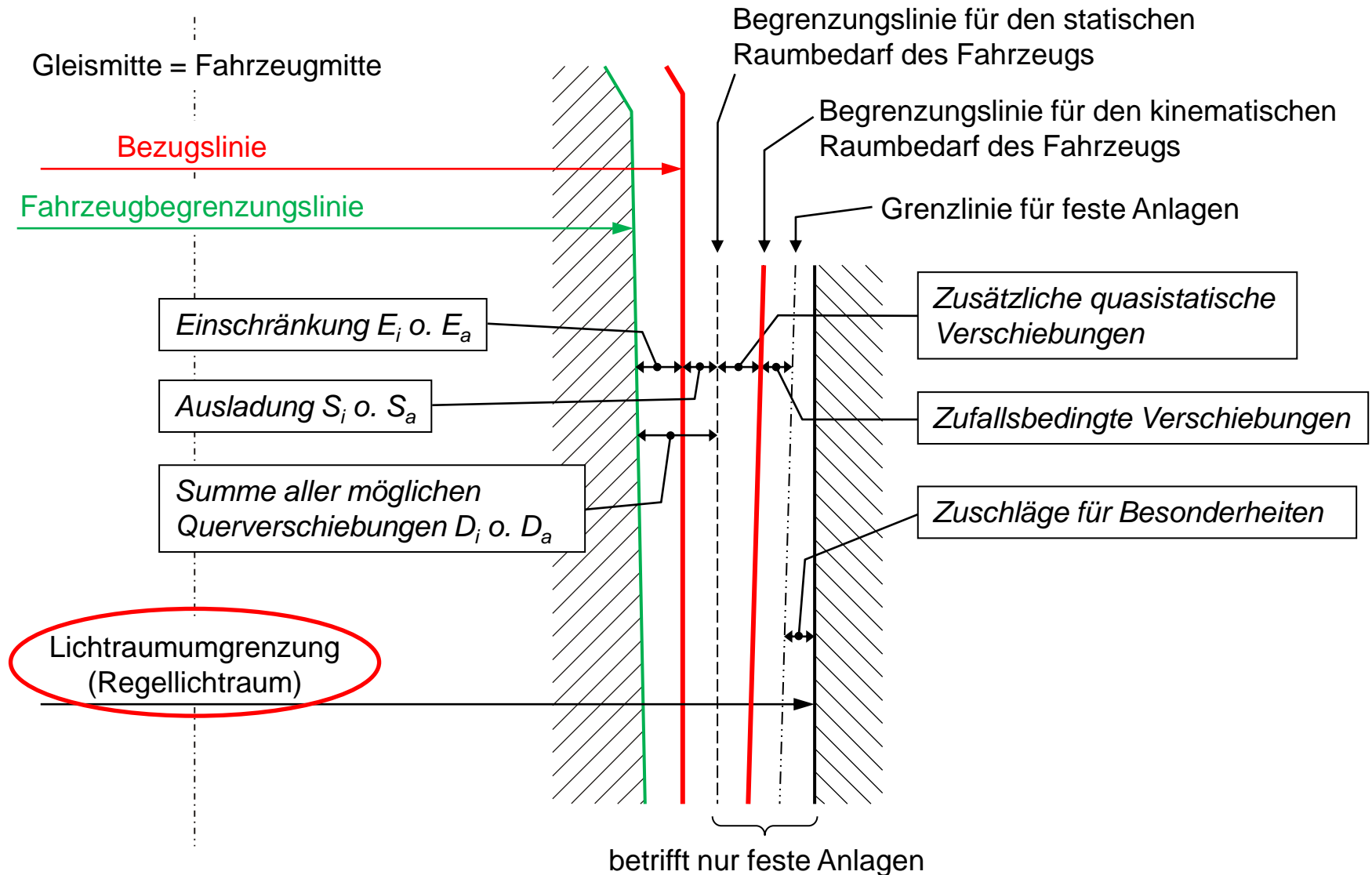
- 5.1. Grundlegendes
- 5.2. Lichtraumbedarf BOStrab
- 5.3. Einschränkung von Vollbahnfahrzeugen
 - 5.3.1. Bestandteile der Einschränkung
 - Breitereinschränkung
 - Höhereinschränkung
 - 5.3.2. Verfahren und Vorschriften
 - 5.3.3. Besondere Untersuchungsbereiche
 - 5.3.4. Berechnungsbeispiel
 - Handrechnung
 - Anwendung Programmsystem DIMA

Folie (Kinematischer) Raumbedarf des Fahrzeugs

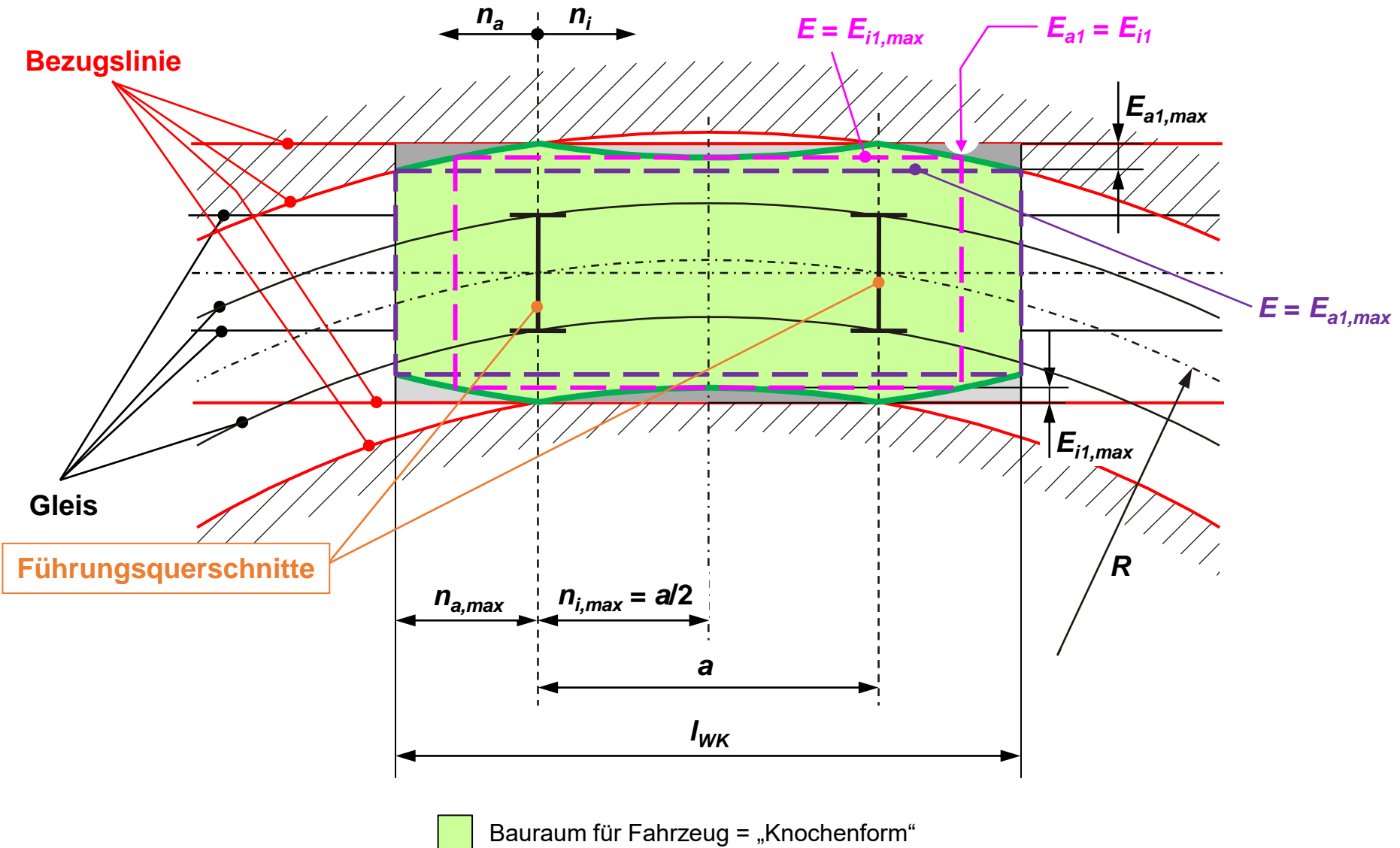


(Quelle: EB 111(2013)1)

Folie Linienzüge der Einschränkungsberechnung von Vollbahnfahrzeugen



Folie (Breiten-)Einschränkung – Bogengeometrische Ausragung (I)



Folie (Breiten-)Einschränkung – Bogengeometrische Ausragung (II)



(Quelle: M. Ehinger, Fricke)

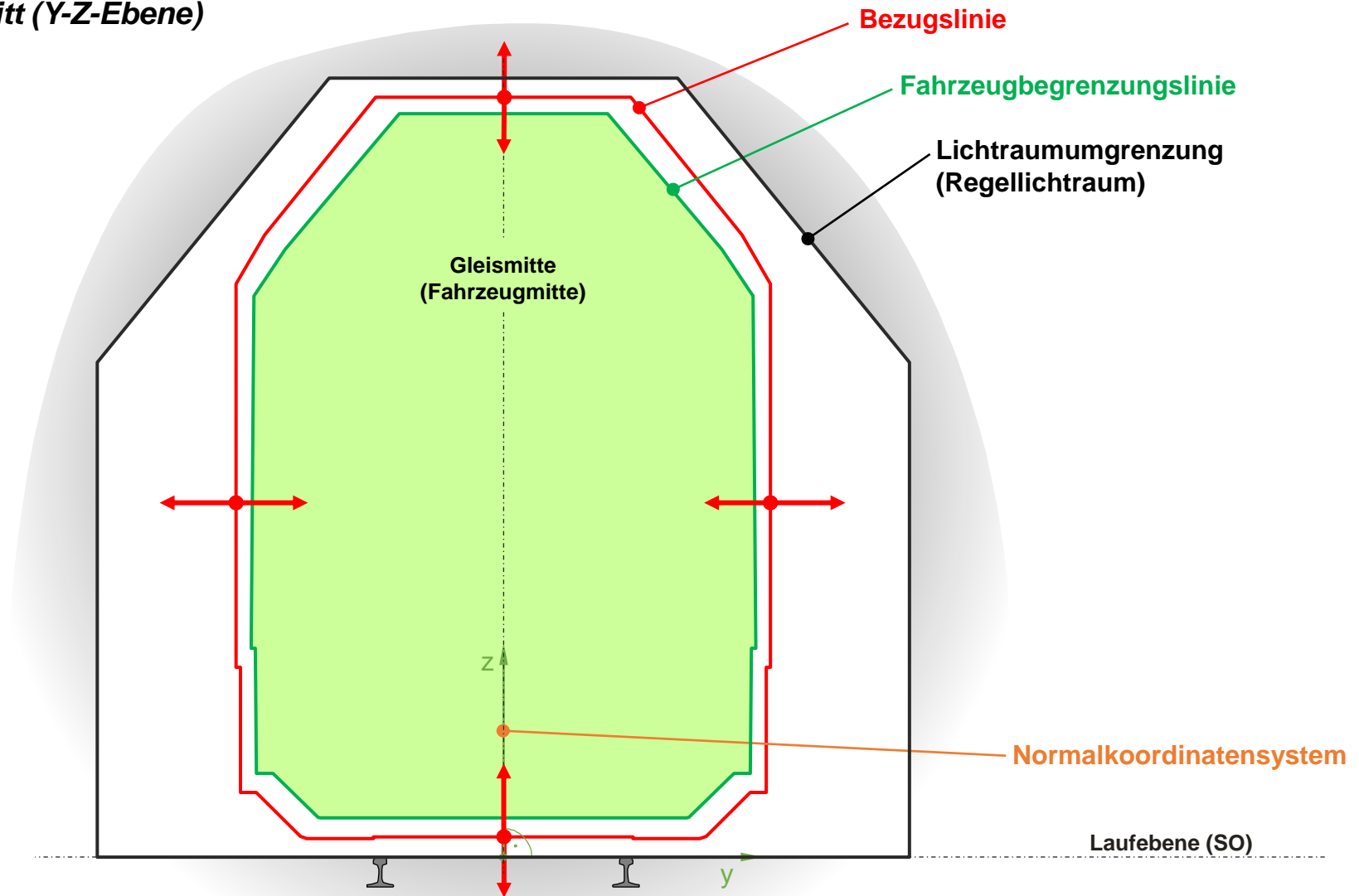
Folie (Breiten-)Einschränkung – Bogengeometrische Ausragung (II)



(Quelle: M. Ehinger, Fricke)

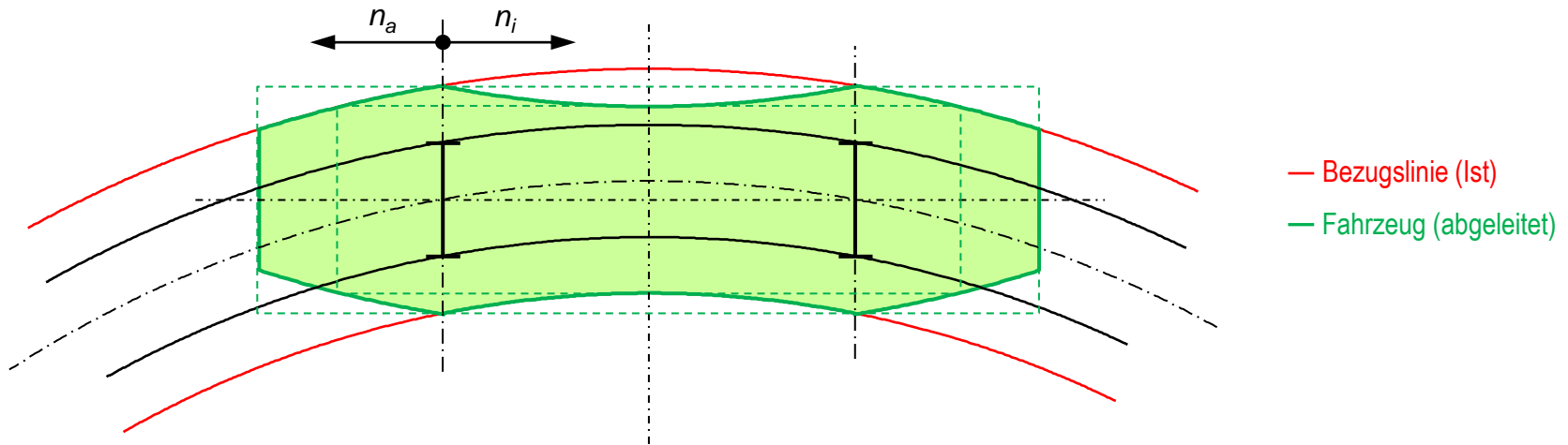
Folie Einschränkung der Bezugslinie

Querschnitt (Y-Z-Ebene)

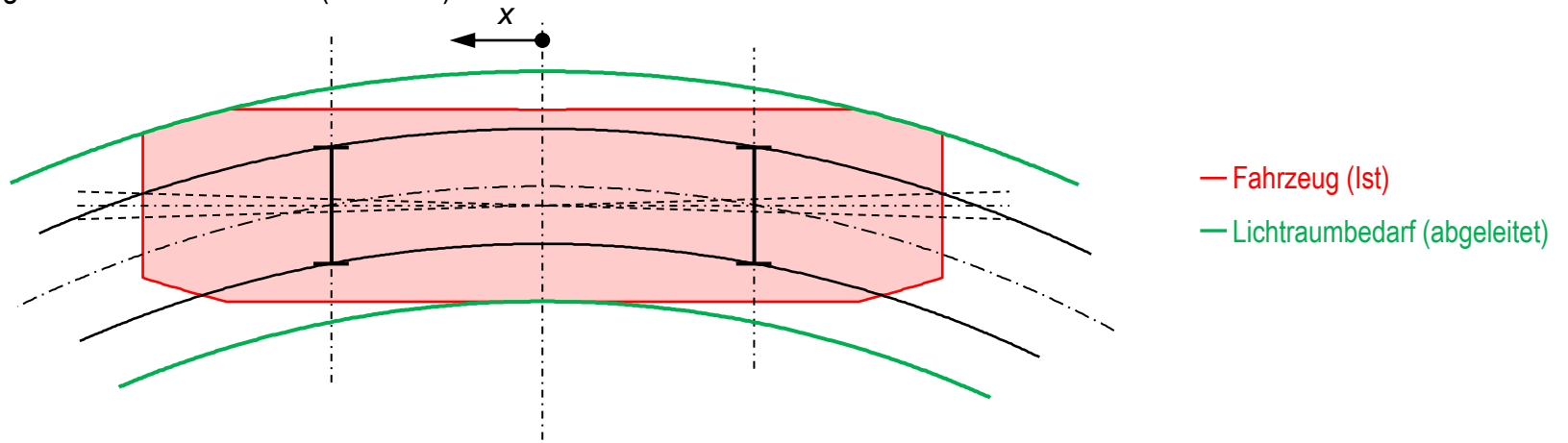


Folie Einschränkungsberechnung Vollbahn – Lichtraumberechnung BOStrab

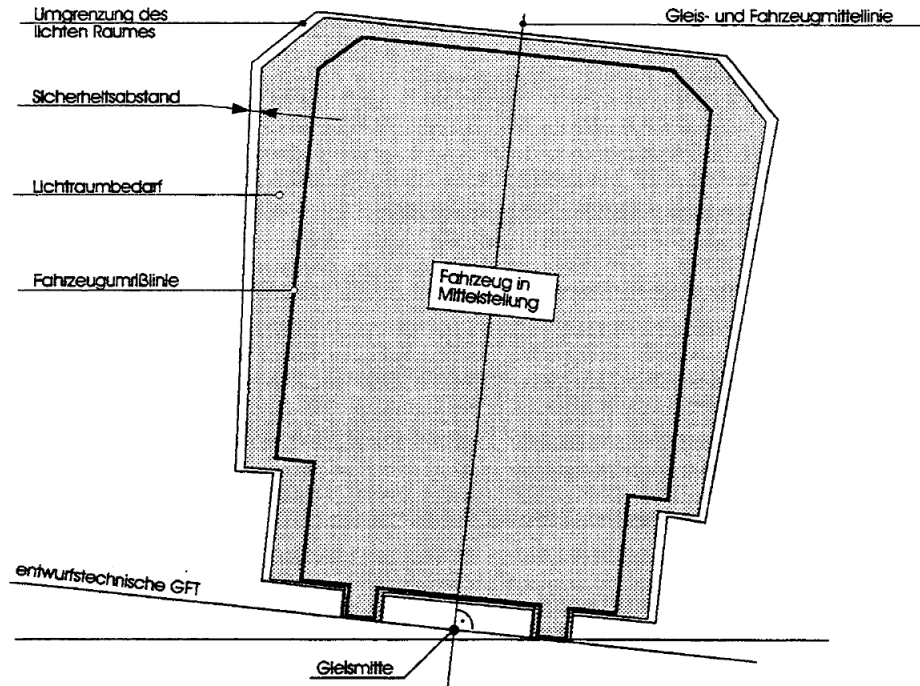
Einschränkungsberechnung (Vollbahn)



Berechnung des Lichtraumbedarfs (BOStrab)



- *F. Besser*: „Technische Einheit im Eisenbahnwesen, Fassung 1938, Textausgabe mit Erläuterungen“, Verlag von Wilhelm Ernst & Sohn, Berlin 1939
- *L. Hechler*: „Die Umgrenzung des lichten Raumes bei Regel- und Schmalspurbahnen“, Otto Elsner Verlagsgesellschaft, 2. Auflage 1952
- *H. Delvendahl*: „Die kinematische Begrenzung der Fahrzeuge als neu vereinbarte internationale Fahrzeugbegrenzung“, Allgemeine Eisenbahntechnik (1976)31, S. 9-30
- *Haase*: „Anweisung für das Aufstellen kinematischer Einschränkungsberechnungen für Reisezugwagen“, BZA Minden, EBA, 1994
- *Witte, Hasenpflug*: „Neue BOStrab-Lichtraum-Richtlinien“, Der Nahverkehr (1998)4, S. 31ff.
- *Pätzold, Wittenberg, Heinrichs, Mittmann*: „Kommentar zur Eisenbahn-Bau- und Betriebsordnung (EBO)“, Hestra-Verlag, 4. Auflage 2001
- UIC 505-5: „Entstehungsgeschichte, Begründungen und Kommentare zur Ausarbeitung und Entwicklung der UIC-Merkblattreihen 505 und 506 mit dem Thema Begrenzungslinie“, 3. Ausgabe, August 2010
- UIC 505-1, EN 15273-1 ... -3, TSI

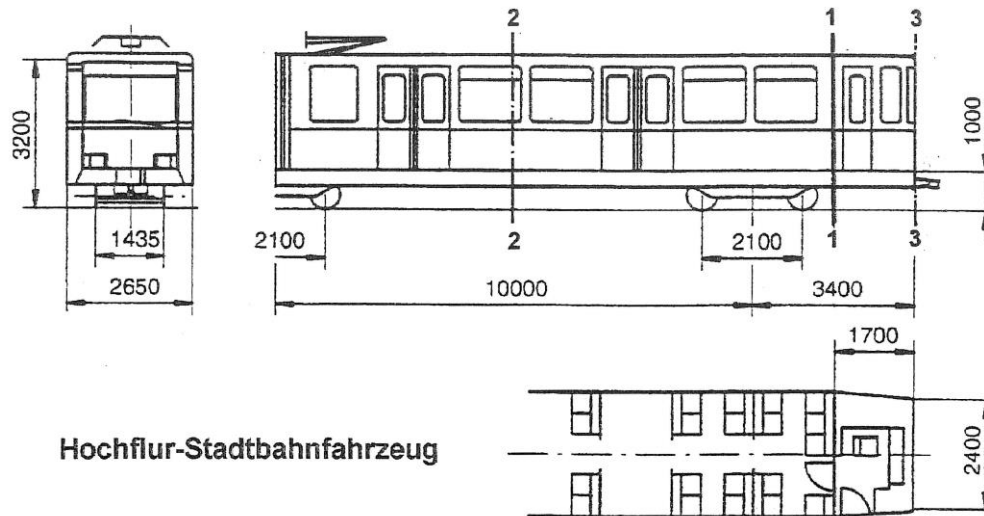


Einflussfaktoren auf Lichtraumbedarf

- Lichtraumtechnisch maßgebende Merkmale des Fahrzeuges
 - Fahrzeuggeometrie ✓✓✓
 - Seitliche Bauleranzen, Spiele und Verschleiß ✓
 - Seitliche Federwege ✓
 - Vertikale Bauleranzen und Verschleiß ✓
 - Vertikale Federwege und Federsetzungen ✓
 - Wagenkasten-Durchbiegung ✓
 - Vertikale Verlagerung ✓
- Lichtraumtechnisch maßgebende Merkmale des Gleises
 - Betriebsbedingte bleibende Gleislageänderungen einschließlich Herstellungstoleranzen
 - Betriebsbedingte elastische Gleislageänderungen
 - Abnutzung der Schienen
 - Einfluss von Weichen
- Statische und dynamische Belastungen des Fahrzeuges
 - Statische Grundlasten in vertikaler Richtung
 - Statische und quasistatische Belastungen in Querrichtung
 - Dynamische Belastungen in Querrichtung
 - Dynamische Belastungen in vertikaler Richtung
- Stellung des Fahrzeuges im Gleis ✓

✓ = Anteile in Einschränkungsberechnung Vollbahn
(Bezugslinie → Fahrzeugbegrenzungslinie)

Folie BOStrab-Lichtraum-Richtlinien (III) – Beispiel



Hochflur-Stadtbahnfahrzeug

Seitlicher Platzbedarf im Schnitt 1 - 1 (mm)

		Gerade		Spießgangstellung Bogen R=100 m		innere Sehenstellung Bogen R=100 m	
		leer ¹⁾	beladen	leer ²⁾	beladen	leer	beladen
Dach	geometr. Raumbedarf	1325	1325	1416	1416	1455,6	1455,6
	stat. Querverschiebung nz	65,3	65,4	75,8	94	54,4	72,6
	Bautoler. + dyn. Spiele z	51,6	53,5	55,8	57,6	58,2	59,5
	Summe	1442	1444	1548	1568	1568	1588
Fußboden	geometr. Raumbedarf	1325	1325	1416	1416	1455,6	1455,6
	stat. Querverschiebung nz	62,3	62,3	68,0	70,1	46,6	48,7
	Bautoler. + dyn. Spiele z	28,2	28,2	35,3	35,3	39,1	39,1
	Summe	1416	1416	1519	1521	1541	1543

¹⁾ Spießgang

²⁾ insbesondere Fliehkraftwirkung, andere Spurspiele, andere Gleisverschiebung

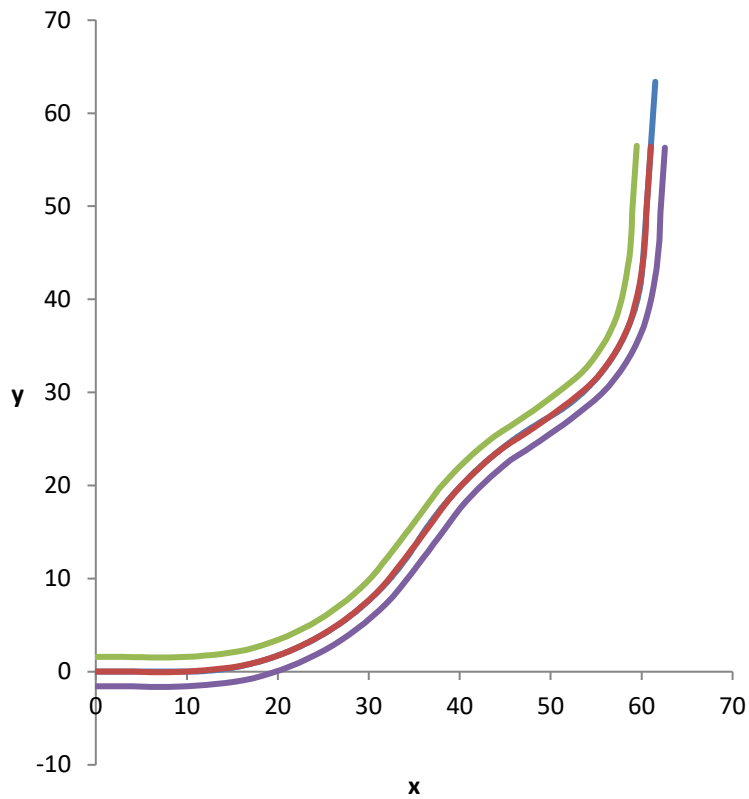
z = zufallsbedingt

nz = nicht zufallsbedingt

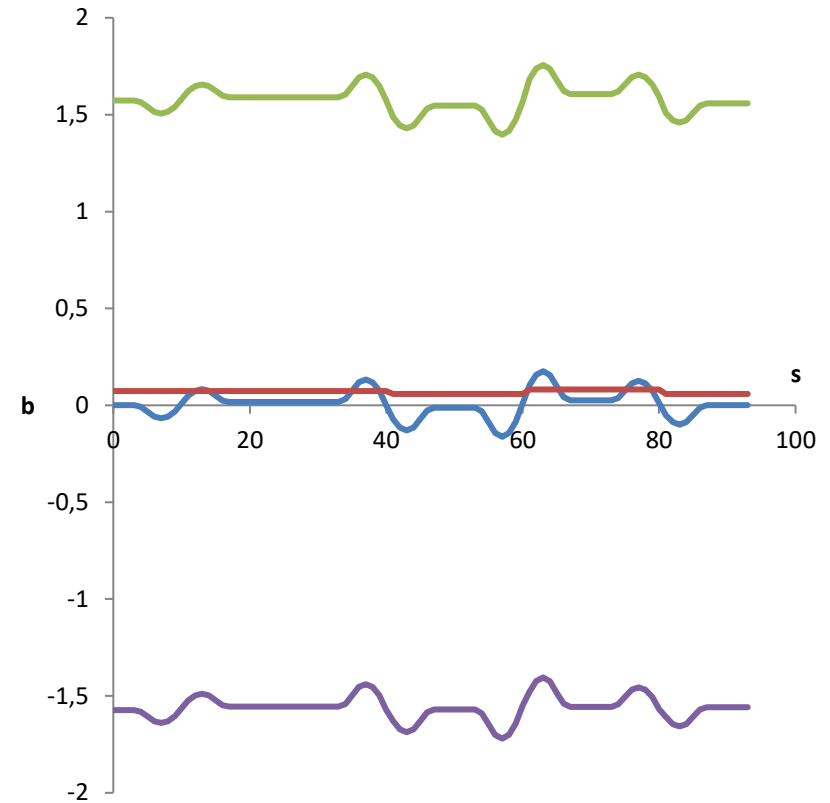
Platzbedarf auf Kuppen und Wannen mit R = 500 m

	Kuppe	Wanne
	Fahrzeugmitte vollbesetzt (mm)	Fahrzeugende beladen (mm)
geometrischer Bedarf	26,1	44,5
vertikale Federungen und Verschleiß an Gleis und Fahrzeug	99,8	89,4
dynamische Schwingungen, Gleisunebenheiten, Toleranzen Fahrzeug/Gleis	45,7	43,3
Summe	171,6	177,2

Folie Hüllkurvenberechnungen



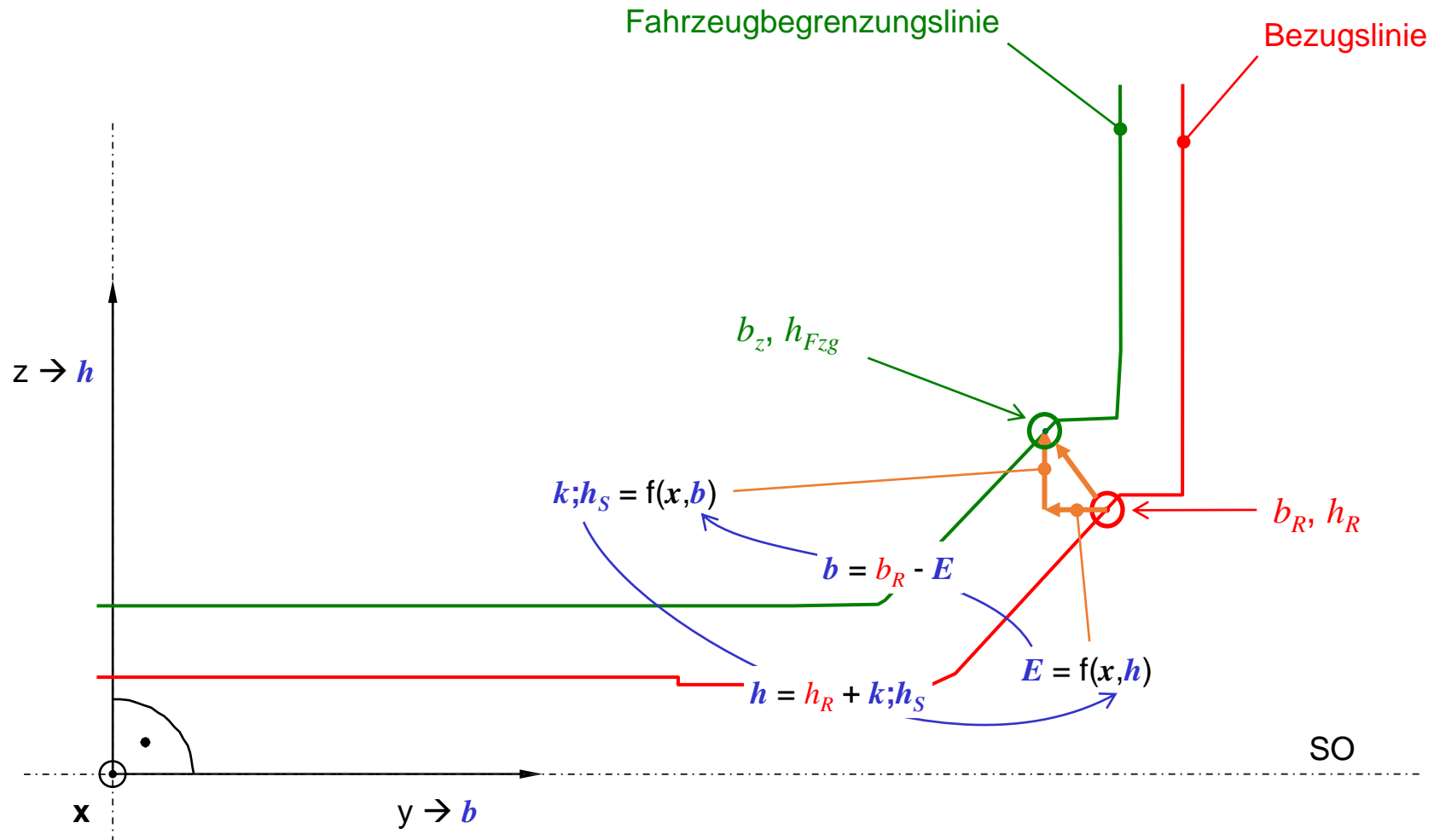
- Strecke
- Fahrzeugspur
- Lichtraumbedarf links
- Lichtraumbedarf rechts



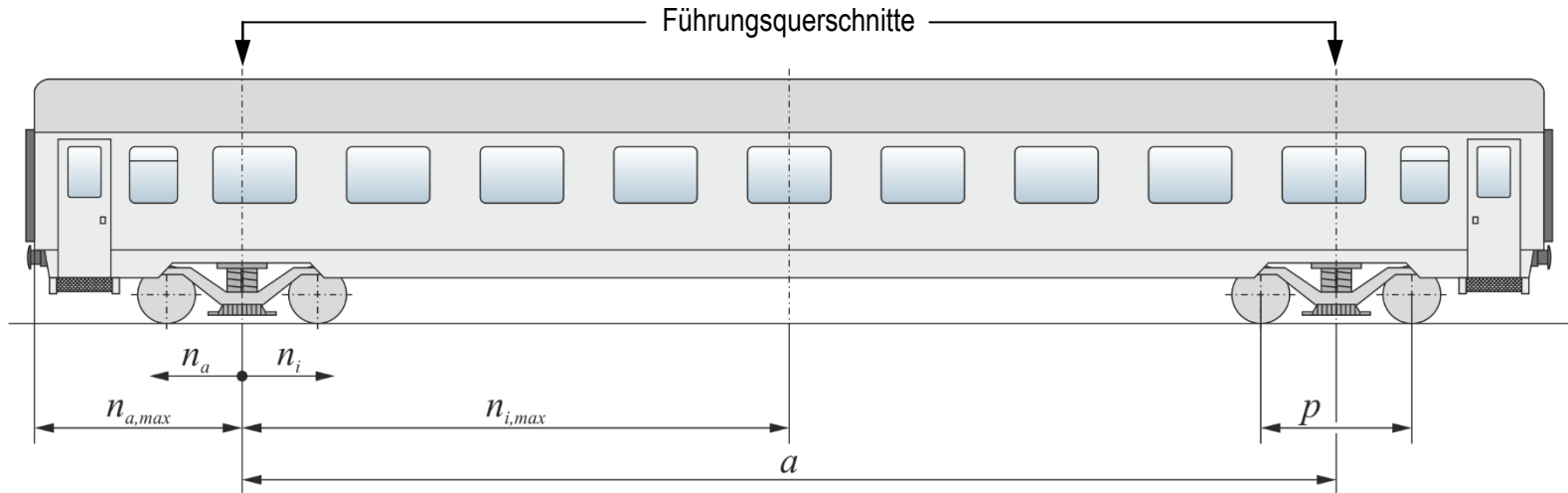
- geometrische Ausragung
- Einflussgrößen
- Lichtraumbedarf links
- Lichtraumbedarf rechts

(Quelle: DA Zimmermann, 2016)

Folie Zusammenhang zwischen Breiten- und Höheneinschränkung



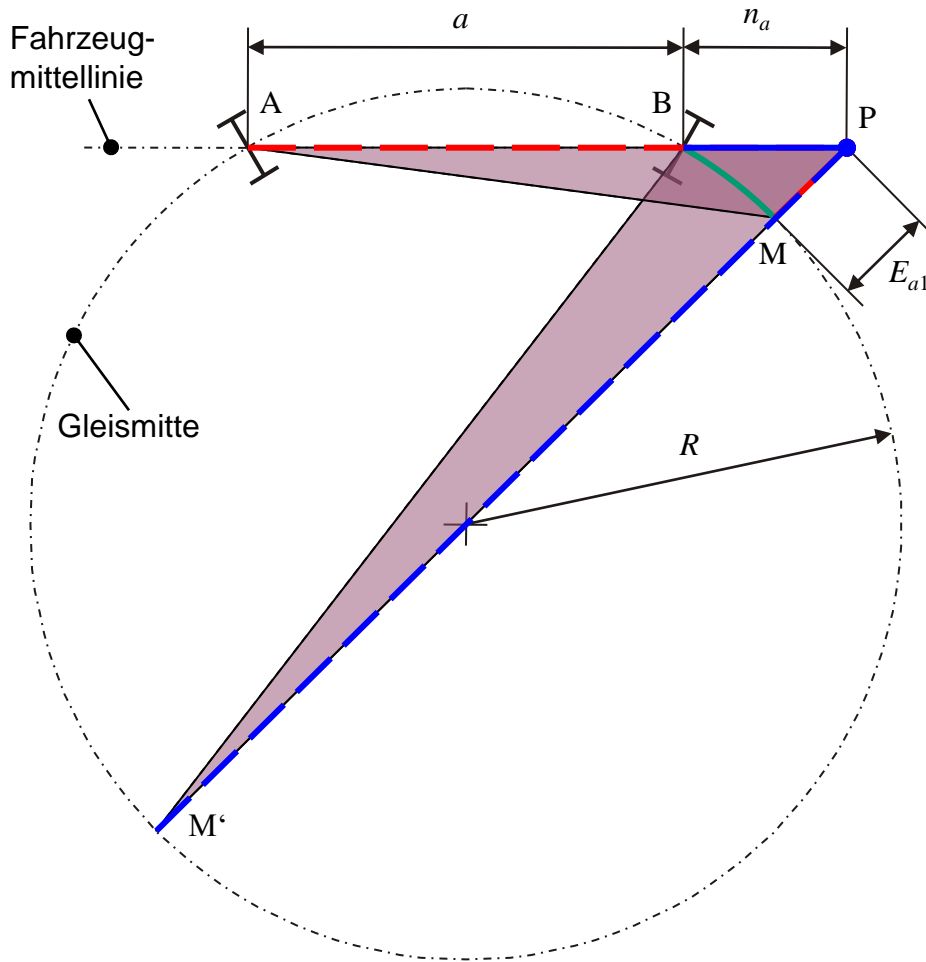
Folie Formelzeichen Einschränkungsberechnung



	Wagen mit Einzelradsätzen	Wagen mit Drehgestellen
a	Abstand der Führungsquerschnitte = Abstand der Endradsätze	Abstand der Führungsquerschnitte = Drehzapfenabstand
p	-	Abstand der Endradsätze im Drehgestell
ℓ	Maximale Spurweite, gemessen 14 mm unter der Schienenoberkante (für Hauptbahnen 1465 mm)	
n	Abstand der betrachteten Querschnitte des Wagens:	
	vom nächstgelegenen Radsatz	vom nächstgelegenen Drehzapfen
d	Spurmaß der Radsätze 10 mm unter dem Laufkreis bei der größtzulässigen Abnutzung (Mindestmaß 1410 mm)	
q	Radsatzlagerquerspiel	
w	-	Mögliche Querverschiebung von Drehgestellzapfen und Wiegen aus der Mittellage heraus nach jeder Seite. Ist w nicht konstant, bedeutet: $w_i(R)$, dass w für den Halbmesser R auf der Bogeninnenseite betrachtet wird $w_a(R)$, dass w für den Halbmesser R auf der Bogenaußenseite betrachtet wird
z	Quasistatische Querverschiebung des Fahrzeugkastens gegenüber der Mittellage im Gleis	
h	Höhe des betrachteten Querschnitts über Schienenoberkante	
h_C	Wankpolhöhe	
b_R	Halbe Breite der Bezugslinie. Die zulässige Fahrzeugbreite ist dann: $B_{zul} = (b_R - E_{max}) \cdot 2$	

Folie E₁: (Bogen-)Geometrische Ausragung bei Mittelstellung für äußere Einschr.

→ Ähnlichkeit der Dreiecke **PAM** und **PBM'**:



$$\frac{\overline{PM}}{\overline{PA}} = \frac{\overline{PB}}{\overline{PM'}}$$

$$\frac{E_{a1}}{a + n_a} = \frac{n_a}{2 \cdot R + E_{a1}}$$

$$E_{a1} \cdot (2 \cdot R + E_{a1}) = n_a \cdot (a + n_a)$$

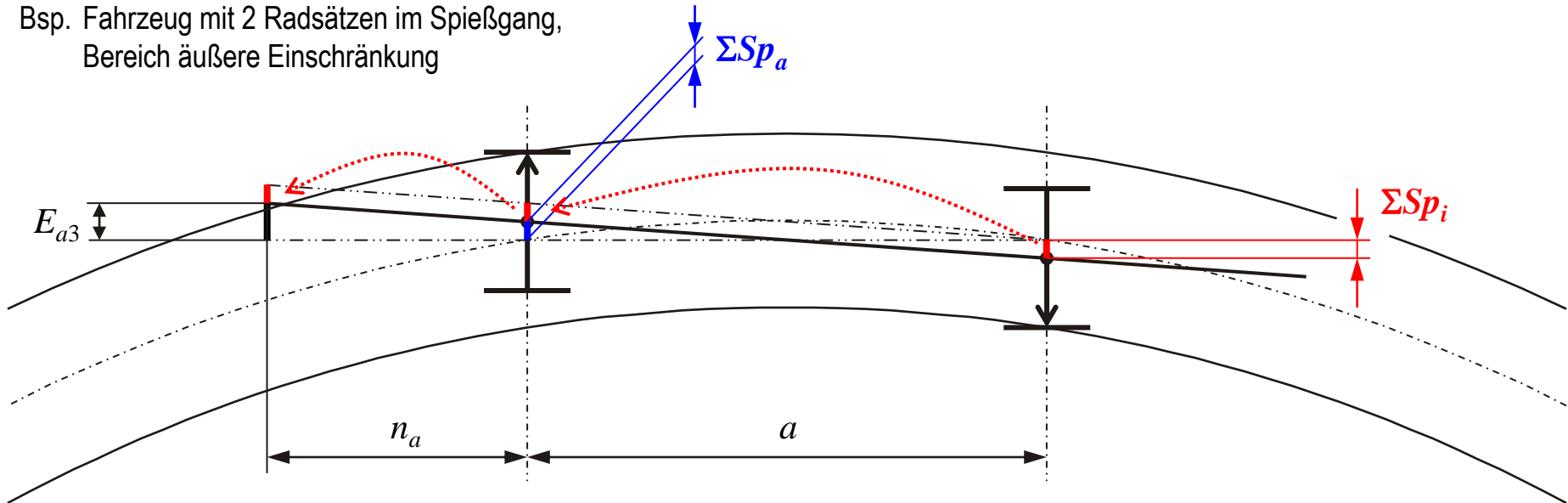
$$E_{a1} \cdot 2 \cdot R + \cancel{E_{a1}^2} = a \cdot n_a + n_a^2$$

sehr klein gegenüber R

$$E_{a1} = \frac{a \cdot n_a + n_a^2}{2 \cdot R}$$

Folie E₃: Seitliche Spiele – Schränkungs-faktoren

Bsp. Fahrzeug mit 2 Radsätzen im Spießgang,
Bereich äußere Einschränkung



Strahlensatz:

$$\frac{E_{a3} + \Sigma Sp_i}{\Sigma Sp_a + \Sigma Sp_i} = \frac{a + n_a}{a}$$

$$E_{a3} = \frac{a + n_a}{a} \cdot (\Sigma Sp_a + \Sigma Sp_i) - \Sigma Sp_i$$

$$E_{a3} = \frac{a + n_a}{a} \cdot \Sigma Sp_a - \frac{n_a}{a} \cdot \Sigma Sp_i$$

Sonderfall: $\Sigma Sp_a = \Sigma Sp_i = \Sigma Sp$:

$$E_{a2} = \frac{2 \cdot n_a + a}{a} \Sigma Sp$$

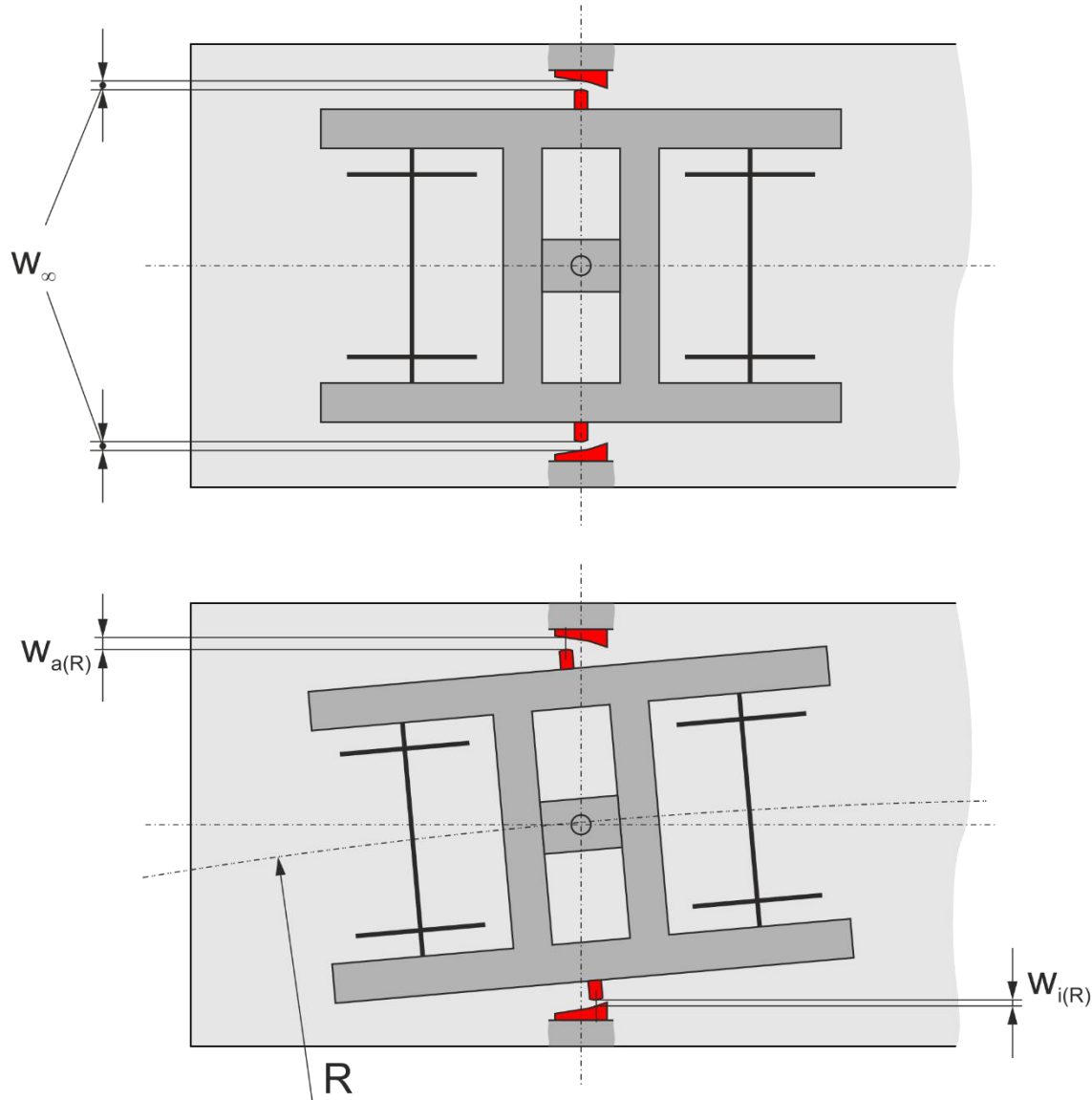
Schränkungs-faktoren

Folie Schränkungs-faktoren nach UIC 505-1 bzw. EN 15273-2

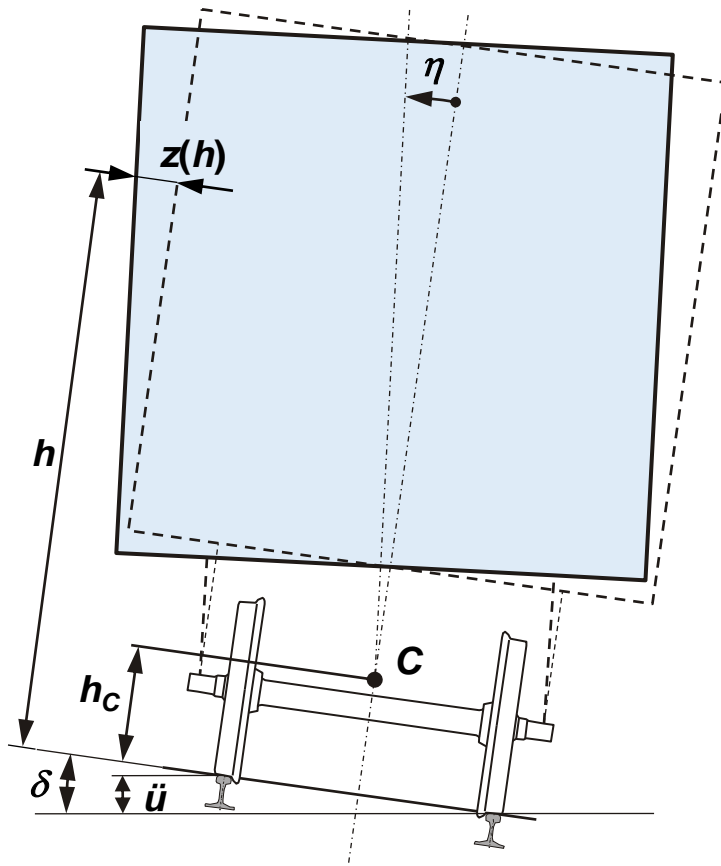
Berechnung der inneren Einschränkung E_i					
Fahrzeugart	Formelglieder, in denen der Koeffizient A auftritt Einstellung der Fahrzeuge im Gleis	$\frac{1,465 - d}{2}$	W		$\frac{p^2}{4}$ (im Gleisbogen)
			im geraden Gleis	abhängig vom Gleisbogenhalbmesser	
			W_∞	$W_{i(R)}$	
im geraden Gleis		Schränkungskoeffizient A			
1	Fahrzeuge mit 2 Radsätzen oder einzeln betrachtete Drehgestelle sowie die mit ihnen verbundenen Bauteile 	1			
2	Fahrzeuge mit 2 Drehgestellen, ausgenommen die unter 3 aufgeführten 	1	1		
3	Fahrzeuge mit 1 als "Triebdrehgestell" anzusehenden Drehgestell und mit 1 Laufdrehgestell oder als "Laufdrehgestell" anzusehenden Drehgestell 	1	W_∞ W'_∞ $\frac{a - n_{L1}}{a}$ $\frac{n_{L1}}{a}$		
im Gleisbogen		Schränkungskoeffizient A			
4	Fahrzeuge mit 2 Radsätzen oder einzeln betrachtete Drehgestelle sowie die mit ihnen verbundenen Bauteile 	Die Einstellungen und die Schränkungskoeffizienten im Gleisbogen sind die gleichen wie im geraden Gleis			
5	Fahrzeuge mit 2 Triebdrehgestellen oder als "Triebdrehgestelle" konstruierten Drehgestellen 	1	1	1	
6	Fahrzeuge mit 1 als "Triebdrehgestell" konstruierten Drehgestell und mit 1 Laufdrehgestell oder als "Laufdrehgestell" anzusehenden Drehgestell 	$\frac{a - n_{L1}}{a}$	$W_{i(R)}$ $W'_{i(R)}$ $\frac{a - n_{L1}}{a}$ $\frac{n_{L1}}{a}$	$\frac{p^2}{4}$ $\frac{p'^2}{4}$ $\frac{a - n_{L1}}{a}$ $\frac{n_{L1}}{a}$	
7	Fahrzeuge mit 2 Laufdrehgestellen oder als "Laufdrehgestelle" anzusehenden Drehgestellen 	0	1	1	
	(1) Sonderfall für Güterwagen	$0_{(1)}$	$1_{(1)}$	$1_{(1)}$	

Berechnung der äußeren Einschränkung E_a							
Fahrzeugart	Formelglieder, in denen der Koeffizient A auftritt Einstellung der Fahrzeuge im Gleis	$\frac{1,465 - d}{2}$	Q	W			$\frac{p^2}{4}$ (im Gleisbogen)
				im geraden Gleis	abhängig vom Gleisbogenhalbmesser		
				W_∞	$W_{i(R)}$	$W_{a(R)}$	
im geraden Gleis		Schränkungskoeffizient A					
1		$\frac{2n+a}{a}$	$\frac{2n+a}{a}$				
2		$\frac{2n+a}{a}$	$\frac{2n+a}{a}$	$\frac{2n+a}{a}$			
3		$\frac{2n+a}{a}$	$\frac{2n+a}{a}$	W_∞ W'_∞ $\frac{n+a}{a}$ $\frac{n}{a}$ Laufdrehgestell vorauslaufend $\frac{n}{a}$ $\frac{n+a}{a}$			
im Gleisbogen		Schränkungskoeffizient A					
4		Die Einstellungen und die Schränkungskoeffizienten im Gleisbogen sind die gleichen wie im geraden Gleis					
5		$\frac{2n+a}{a}$	$\frac{2n+a}{a}$	$\frac{n}{a}$	$\frac{n+a}{a}$	1	
6		$\frac{n+a}{a}$	$\frac{2n+a}{a}$	$W_{i(R)}$ $W'_{i(R)}$ $\frac{n}{a}$ $\frac{n+a}{a}$	$W_{a(R)}$ $W'_{a(R)}$ $\frac{n+a}{a}$ $\frac{n}{a}$	$\frac{p^2}{4}$ $\frac{p'^2}{4}$ $\frac{n+a}{a}$ $\frac{n}{a}$	
		$\frac{2n+a}{a}$	$\frac{2n+a}{a}$	$\frac{n}{a}$	$\frac{n+a}{a}$	$\frac{n+a}{a}$	
7		$\frac{n+a}{a}$	$\frac{2n+a}{a}$	$\frac{n}{a}$	$\frac{n+a}{a}$	1	
	(1) Sonderfall für Güterwagen	$\frac{n+a}{a}$	$\frac{2n+a}{a}$	$\frac{2n+a}{a}$		$1_{(1)}$	

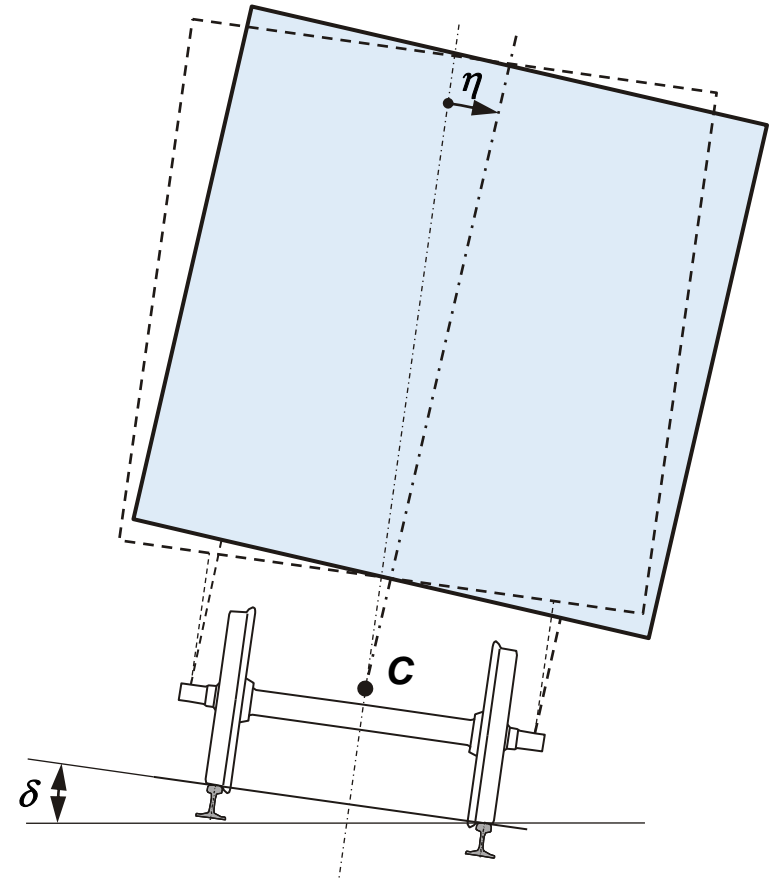
Folie Nichtlinear bogenabhängiges, sekundäres Querspiel



Fahrt auf überhöhtem Gleis mit
Überhöhungsfehlbetrag



Stillstand im überhöhten Gleis
(Überhöhungsüberschuss)



Neigungskoeffizient: $s = \frac{\eta}{\delta}$

Folie E₄: Quasistatische Neigung – Formel

Anteil	Berücksichtigung von ...	Formel
E ₄₁	... Wanken bei Überhöhungswerten $\ddot{u} = 0,05 \text{ m}$	$z_{E41} = \frac{\ddot{u}}{L} \cdot s \cdot h - h_C $ $\underline{z_{E41}} = \frac{0,05}{1,5} \cdot s \cdot h - h_C = \frac{s}{30} \cdot h - h_C $
E ₄₂	... Unsymmetrie $>1^\circ$	$z_{E42} = \tan(\eta_0 - 1^\circ)_{>0} \cdot h - h_C $
E ₄₃	<p>... Wanken für maximal vom Baudienst berücksichtigte Überhöhungswerte $\ddot{u}_{max} = 0,2 \text{ m}$</p> <p>↓</p> <p>darf nicht zur Verkleinerung von E₄ führen! → $z_{E43} \geq 0$</p> <p>↓</p> <p>wirksam nur bei weich gefederten Fahrzeugen ($s > s_0 = 0,4$) & oberhalb $h_{C0} = 0,5$</p>	$z_{E43} = \underbrace{\frac{\ddot{u}_{max}}{L} \cdot s \cdot h - h_C }_{\substack{\text{Anteil A1 für maximalen vom} \\ \text{Baudienst berücksichtigten} \\ \text{Überhöhungswert } \ddot{u}_{max} = 0,2 \text{ m}}} - \underbrace{\frac{\ddot{u}}{L} \cdot s \cdot h - h_C }_{\substack{\text{in } z_{E41} \text{ bereits} \\ \text{berücksichtigter Anteil A1}}} - \underbrace{\frac{s_0}{L} \cdot (\ddot{u}_{max} - \ddot{u}) \cdot (h - h_{C,0})_{>0}}_{\substack{\text{Anteil, der vom Baudienst oberhalb } h_{C0} = 0,5 \text{ m} \\ \text{für Standardfahrzeug bereits in Grenzl} \\ \text{berücksichtigt wird}}}$ $z_{E43} = \frac{0,2}{1,5} \cdot s \cdot h - h_C - \frac{0,05}{1,5} \cdot s \cdot h - h_C - \frac{0,4}{1,5} \cdot (0,2 - 0,05) \cdot (h - 0,5)_{>0}$ $\underline{z_{E43}} = \frac{0,15}{1,5} \cdot s \cdot h - h_C - \frac{0,4}{1,5} \cdot (0,15) \cdot (h - 0,5)_{>0} = \frac{s}{10} \cdot h - h_C - 0,04 \cdot (h - 0,5)_{>0}$
Summe (E₄ = E₄₁ + E₄₂ + E₄₃)		
E ₄	UIC 505-1 (10. Ausgabe 2006)	$z = \left[\frac{s}{30} + \tan(\eta_0 - 1^\circ)_{>0} \right] \cdot h - h_C + \left[\frac{s}{10} \cdot h - h_C - 0,04 \cdot (h - 0,5)_{>0} \right]_{>0}$
	EN 15273-2:2013+A1:2016	$z_{cin} = \frac{s}{30} \cdot (h - h_C)_{>0} + \tan(\eta_0 - 1^\circ)_{>0} \cdot h - h_C + \left[\frac{s}{10} \cdot (h - h_C)_{>0} - 0,04 \cdot (h - 0,5)_{>0} \right]_{>0}$

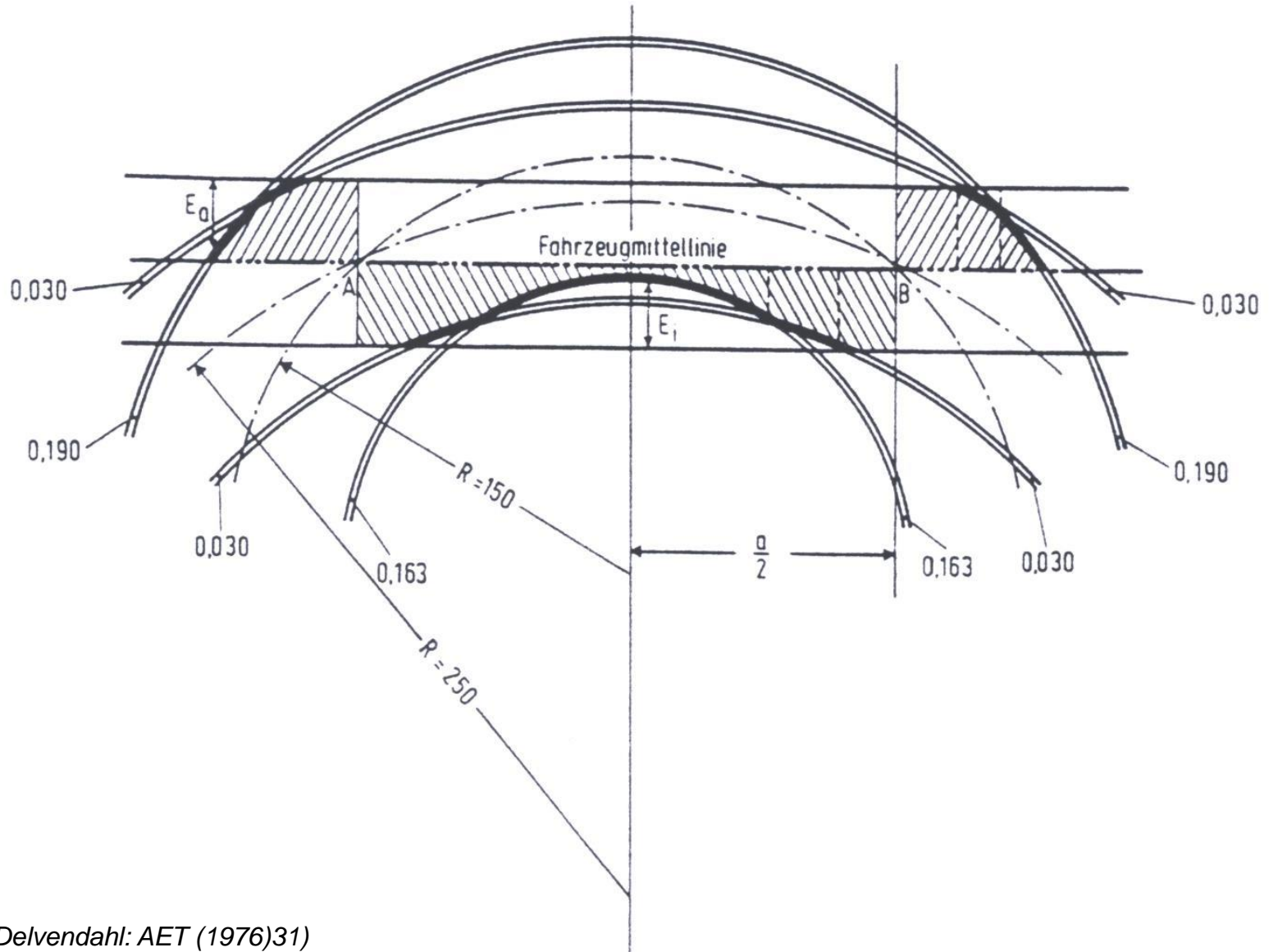
$$s = \frac{s_1}{R} + \frac{l - l_{min}}{2} - s_2$$

Radius	Bereich	kinematisch				statisch			
		h ≤ 0,4 m		h > 0,4 m		h ≤ 0,43 m		h > 0,43 m	
		s ₁	s ₂	s ₁	s ₂	s ₁	s ₂	s ₁	s ₂
150 ... 250 m	bogeninnen	50	0,19	50	0,185	50	0,19	50	0,14
	bogenaußen	60	0,23	60	0,225	60	0,23	60	0,18
250 ... ∞ m	bogeninnen	2,5	0	3,75	0	2,5	0	3,75	-0,045
	bogenaußen	2,5	0	3,75	0	2,5	0	3,75	-0,045

Bsp. Ausladung statische Einschränkungsberechnung, 250-m-Bogen, bogenaußen, h > 0,43 m:

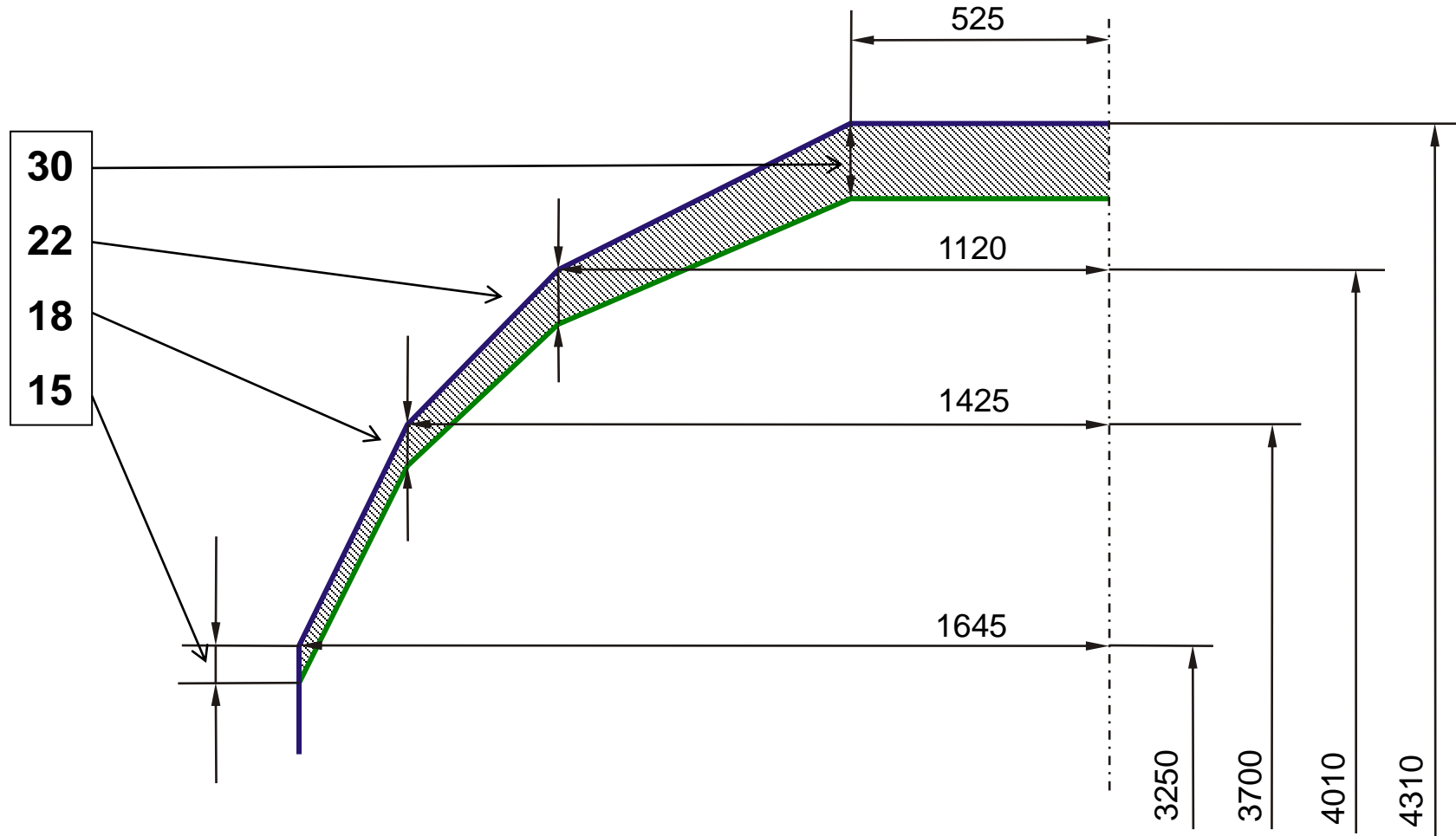
$$s = \frac{3,75}{250} + \frac{1,465 - 1,435}{2} - (-0,045) = 0,075 \text{ m} \rightarrow \text{s. Umdrucke Kap. 5, Blatt 7}$$

Folie E₅: Ausladungen (II)



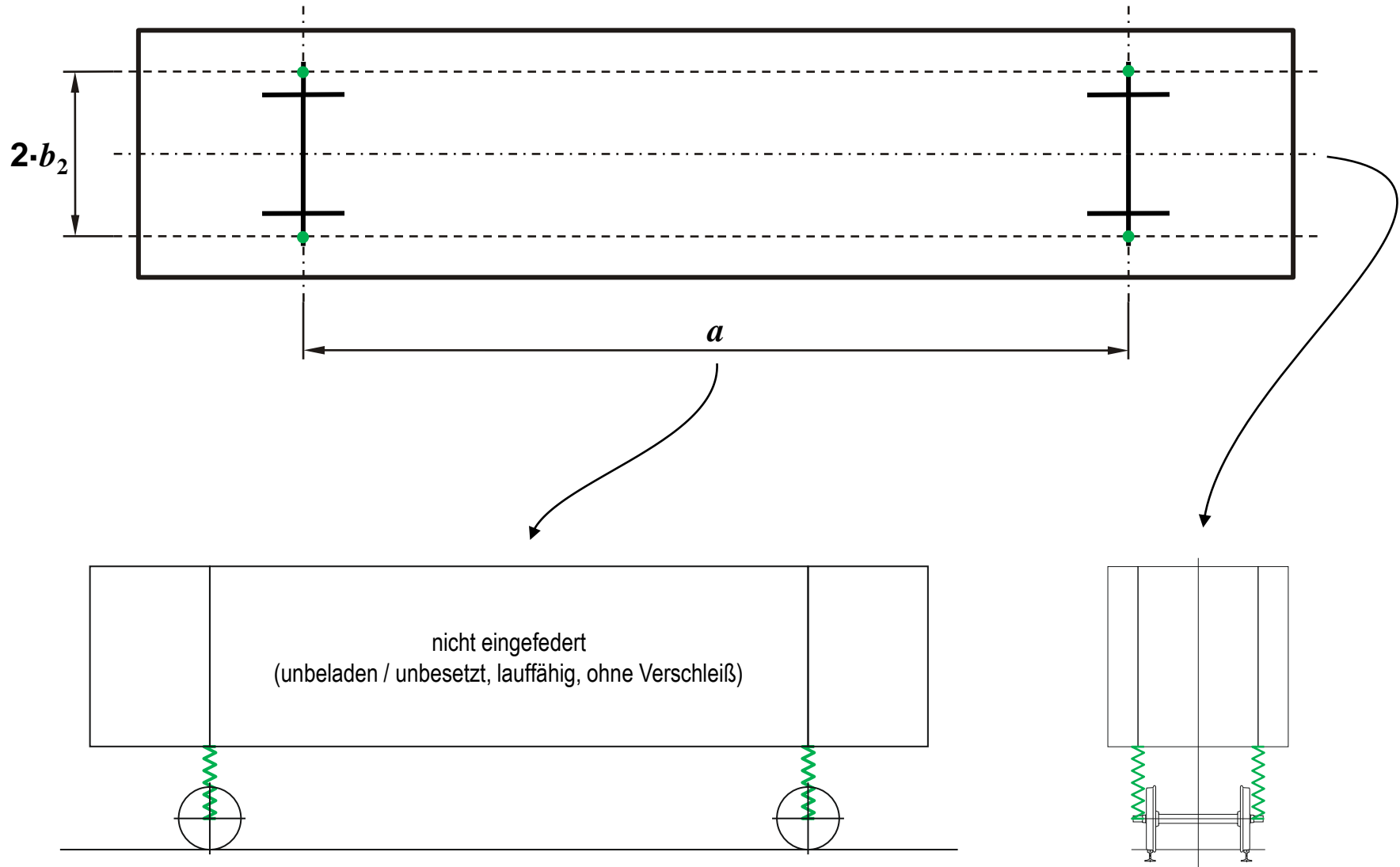
(Quelle: Delvendahl: AET (1976)31)

Bsp.: UIC 505-1, zweistufige Federung, $\xi = 30$ mm

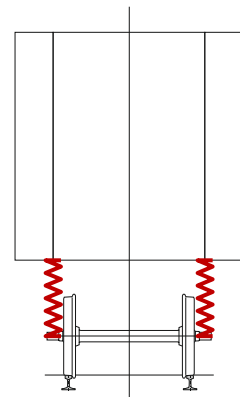
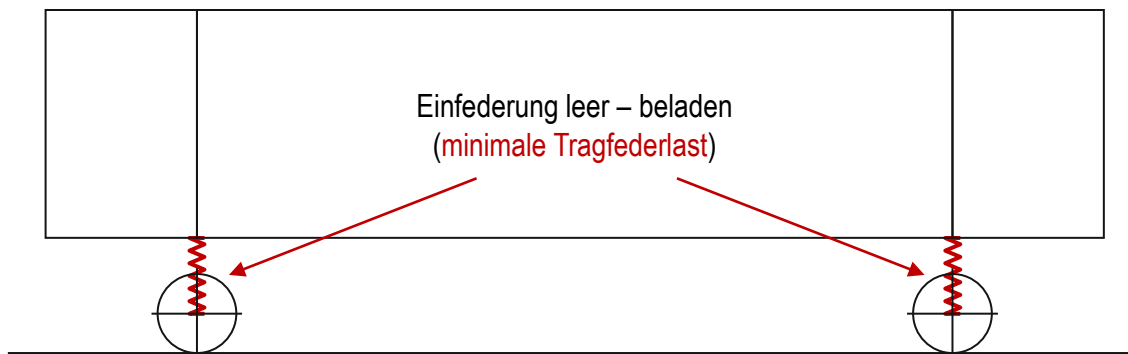
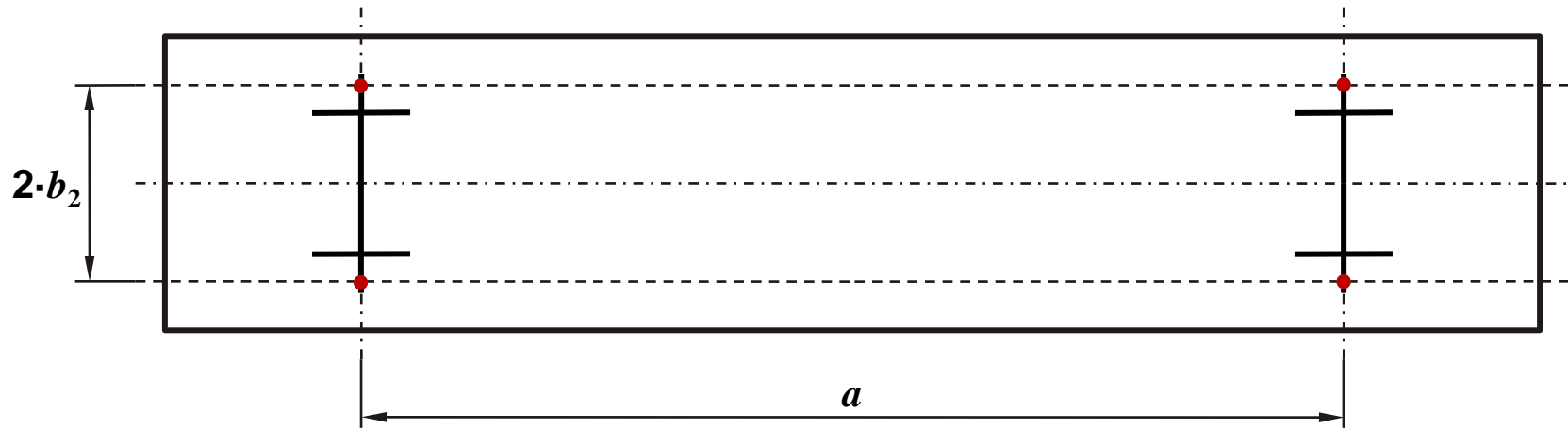


(alle Werte in mm)

„Abstützungsvieleck“ = 4 Zonen der Absenkung

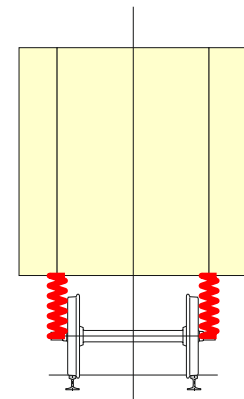
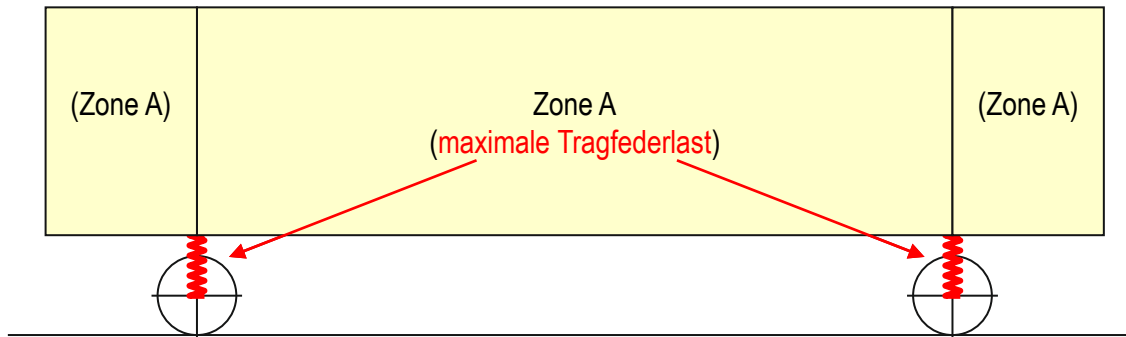
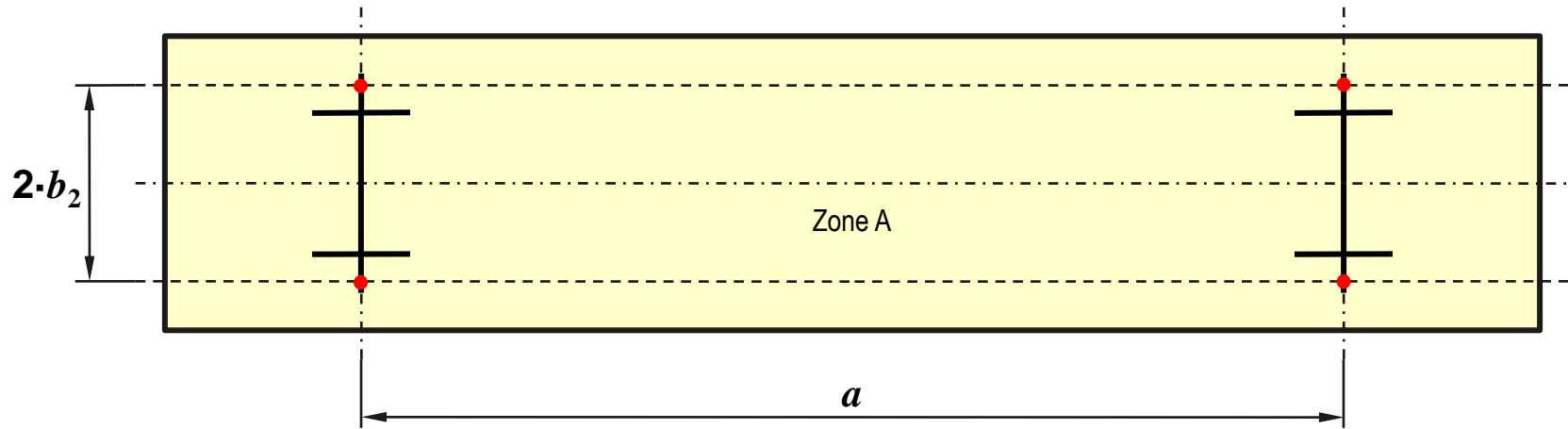


„Abstützungsvieleck“ = 4 Zonen der Absenkung

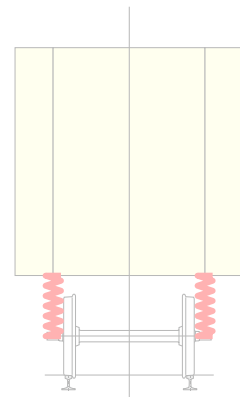
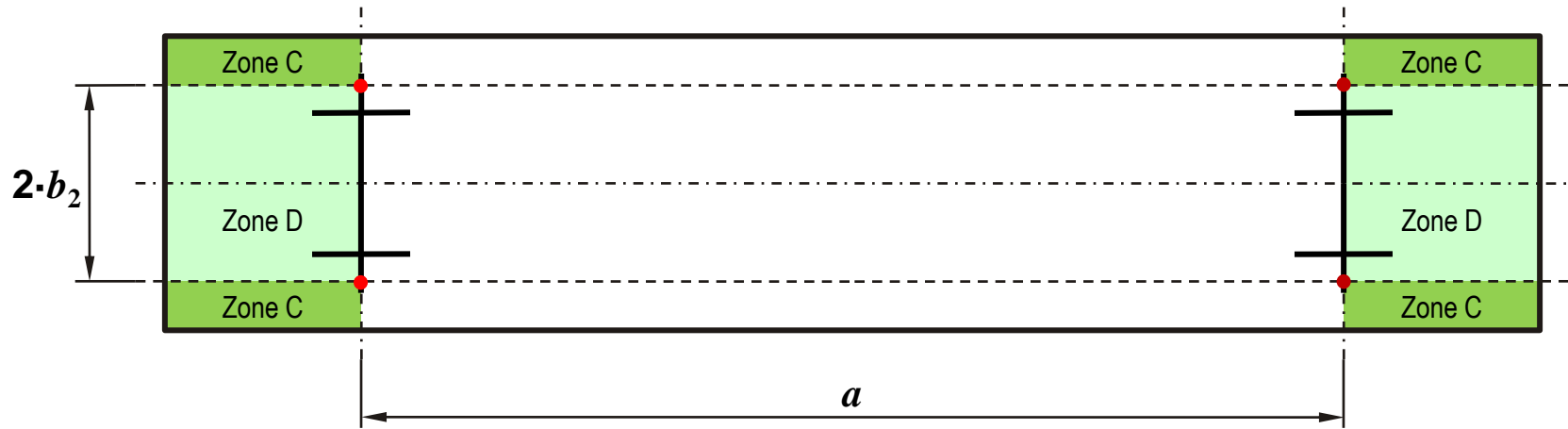


Folie „Abstützungsvieleck“

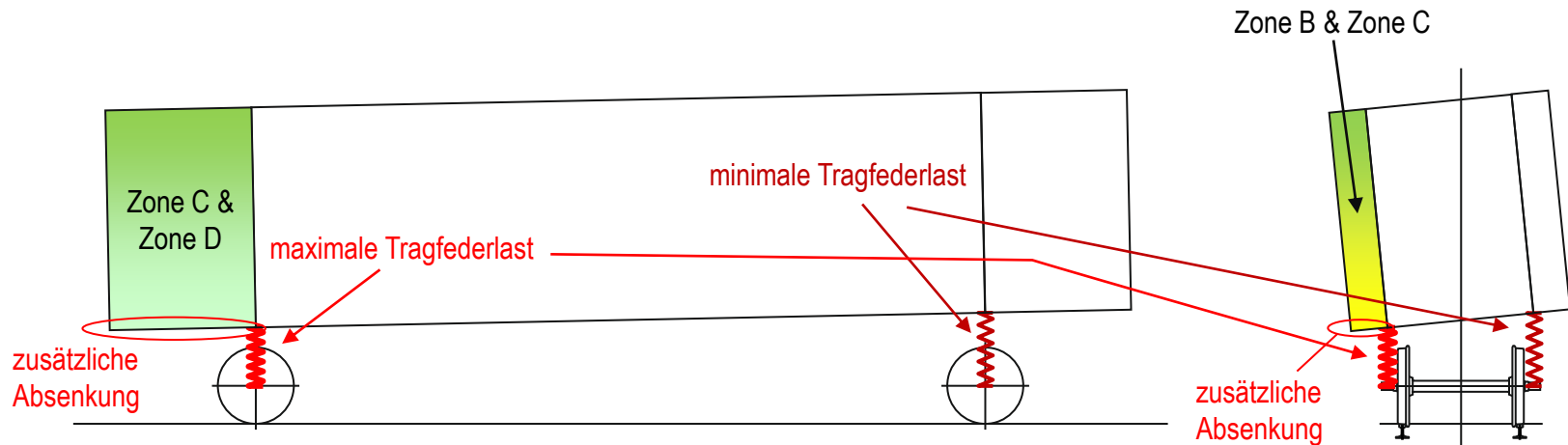
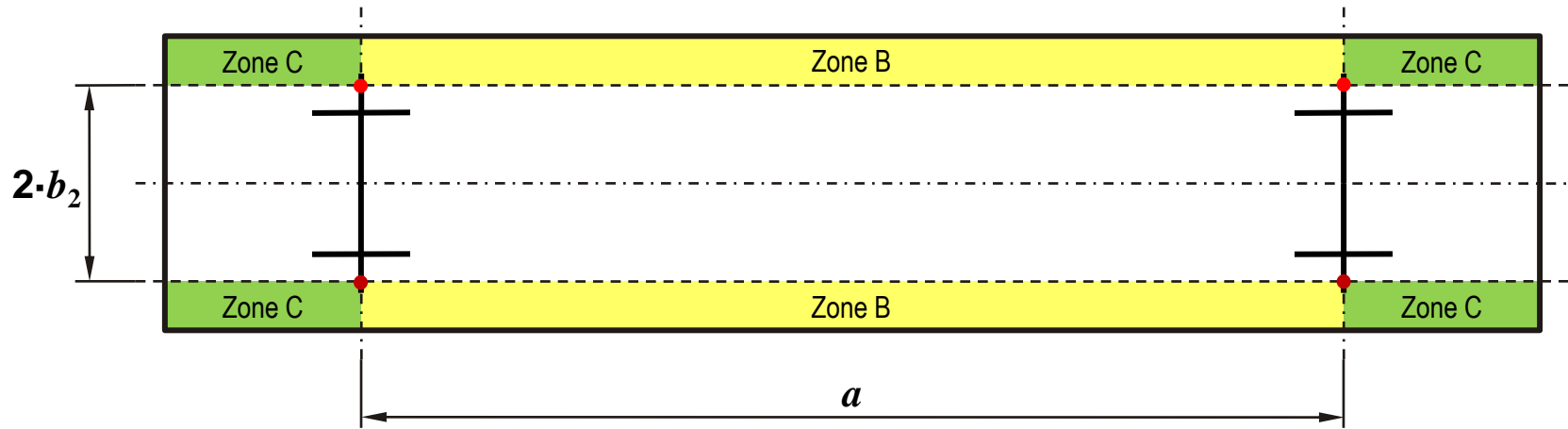
„Abstützungsvieleck“ = 4 Zonen der Absenkung



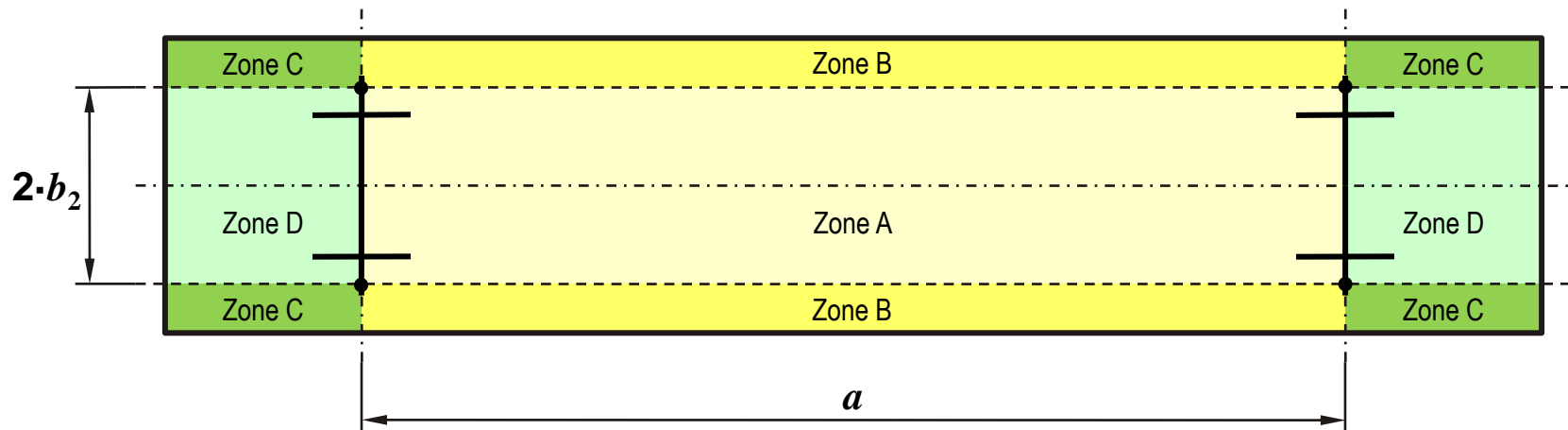
„Abstützungsvieleck“ = 4 Zonen der Absenkung



„Abstützungsvieleck“ = 4 Zonen der Absenkung



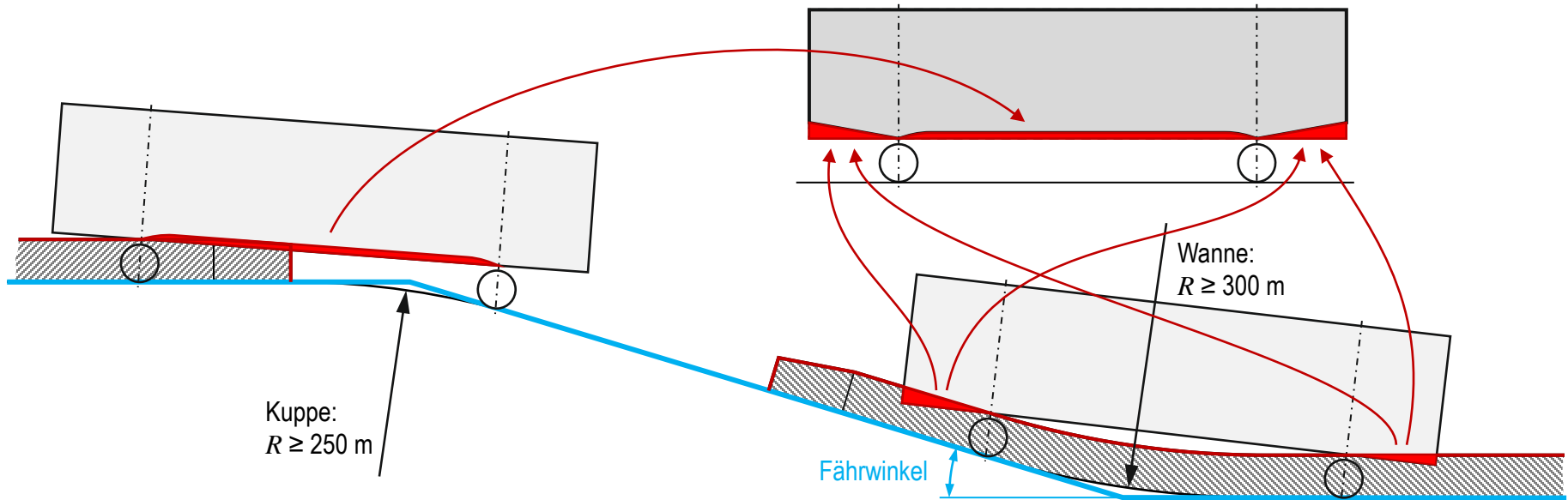
„Abstützungsvieleck“ = 4 Zonen der Absenkung



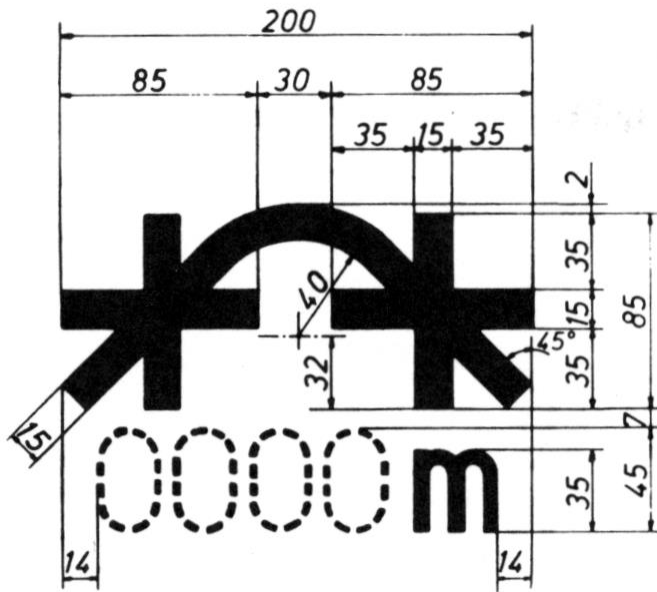
- Zone A: maximale Tragfederlast an allen vier Federn (Federbasis)
- Zone B: maximale Tragfederlast an den beiden Federn einer Fahrzeugseite & minimale Tragfederlast an den beiden Federn der anderen Fahrzeugseite
(Phasengleiche Einfederung an beiden Fahrwerken, Querabsenkung)
- Zone C: maximale Tragfederlast an einer Feder & minimale Tragfederlast an der diagonal gegenüberliegenden Feder (Diagonalabsenkung)
→ Primär- & Sekundärfederung
→ Überlagerung mit Absenkungen in Zone B und Zone D
- Zone D: maximale Tragfederlast an einem Fahrwerk & minimale Tragfederlast am anderen Fahrwerk (Phasengleiche Einfederung an einem Fahrwerk, Längsabsenkung)

Folie Befahrung von Neigungswechseln

- Fahrt über Kuppen bzw. durch Wannen von Ablaufbergen
- Fahrt über Fährklappen
- Standardneigungswechsel aus Trassierung

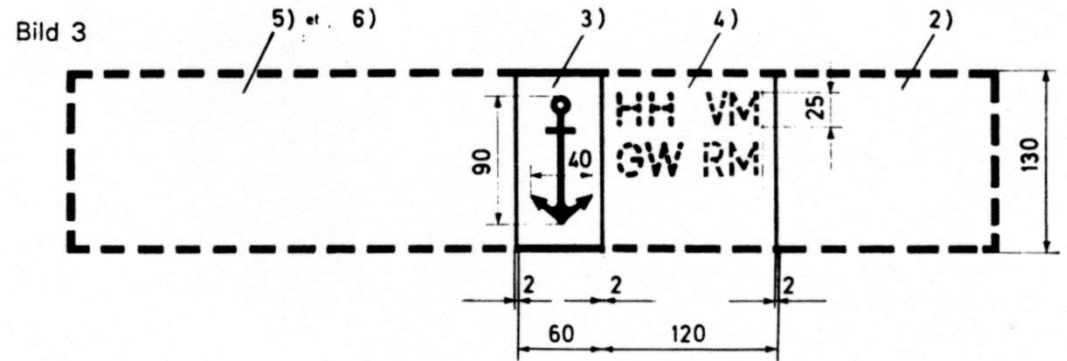


Folie Mindesthöhen über SO – Anschriften am Fahrzeug (I)



RIC, AVV: Zeichen für Wagen, die nicht alle Ablaufberge befahren dürfen

Eingehaltene bzw. nicht eingehaltene Bedingungen sind nach RIC (Regolamento Internazionale delle Carrozze) und AVV (Allgemeiner Vertrag für die Verwendung von Güterwagen) am Fahrzeug anzuschreiben.



RIC: Zusätzliche Zeichen für Wagen, die auf Fähren übergangen



(Quelle: F. Dürschmied)

Folie Mindesthöhen über SO – Anschriften am Fahrzeug (II)

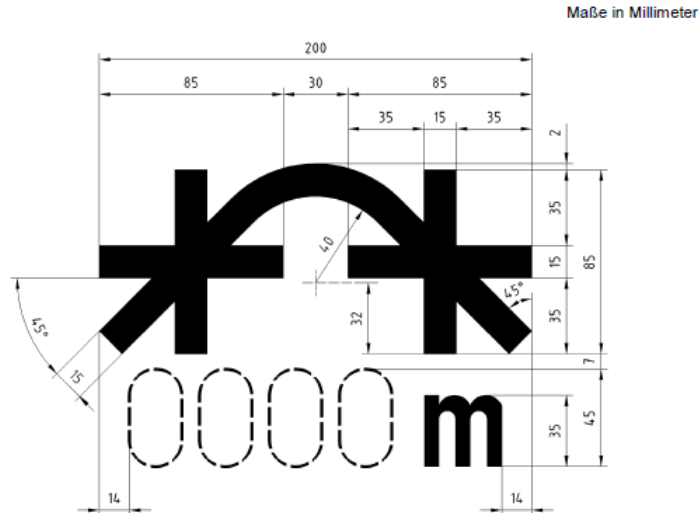
DIN EN 15877-2:2014-04:

Bahnanwendungen – Kennzeichnungen von Schienenfahrzeugen –

Teil 2: Außenanschriften an Personenzugfahrzeugen, Triebfahrzeugeinheiten, Lokomotiven und Gleisbaumaschinen

DIN EN 15877-2:2014-04
EN 15877-2:2013 (D)

4.5.20.2 Rangieren über Ablaufbergen mit einem kleinen Ausradiusradius unzulässig oder Verbot des Befahrens von Ablaufbergen



Position: An jeder Fahrzeugseite neben den anderen Kennzeichnungen für Betriebsbeschränkungen.

Bedeutung: Diese Kennzeichnung ist vorgeschrieben, wenn Fahrzeuge wegen ihrer Bauart beim Befahren von Ablaufbergen mit einem vertikalen Krümmungshalbmesser ≤ 250 m beschädigt werden können. Es wird der kleinste befahrbare Halbmesser angeschrieben.

Bemerkung: Ist kein Zahlenwert angeschrieben, darf kein Ablaufberg befahren werden.

Bild 58



Folie Verfahren der Einschränkungsberechnung von Vollbahnfahrzeugen

Berechnungsverfahren	Berücksichtigung von	Berechnung für
statisch	<ul style="list-style-type: none">• Fahrzeug- und Gleisgeometrie• Spurspiel• Querspielen• Ausladung	<ul style="list-style-type: none">• Gerades Gleis• $R = 250 \text{ m}$• $R = 150 \text{ m}$
kinematisch	wie statisch + <ul style="list-style-type: none">• Wanken• Schiefstellung durch Federungstoleranzen• Gleitstückspiele• unsymmetrische Beladung	<ul style="list-style-type: none">• Gerades Gleis• $R = 250 \text{ m}$• $R = 150 \text{ m}$• Radien mit Unstetigkeiten im Querspiel
dynamisch	<ul style="list-style-type: none">• Simulation einer Fahrt auf Strecken mit vorgegebenen Parametern• Bedingung: Mindestlichtraum darf nicht verletzt werden• Berücksichtigung des zufallsbedingten Auftreten aller Bewegungen (Wahrscheinlichkeit des gleichzeitigen Auftretens)	

Berücksichtigung von kinematischen Fahrzeugeigenschaften
→ Größere zulässige Breite (Fahrzeugbegrenzung) als statisch

Technische Einheit im Eisenbahnwesen

Fassung 1938

Textausgabe mit Erläuterungen

von

Geh. Baurat **Friedrich Besser**



11 | 8°

BERLIN 1939

2465

AG VON WILHELM ERNST & SOHN

Hochsch. f. Verkehrs-
wesen, Bibliothek

Artikel III Bauart der Wagen

§ 6

1. Die Querschnittsmaße der Wagen müssen den Vorschriften der Bahnverwaltungen entsprechen, auf deren Strecken die Wagen übergehen sollen.

Diese Vorschriften müssen den beteiligten Staaten bekanntgegeben werden.

2. Güterwagen, die ohne besondere Prüfung ihrer Querschnittsmaße auf alle dem internationalen Verkehr dienenden Strecken mit Ausnahme der ausdrücklich ausgenommenen Strecken übergehen können, müssen folgenden Bedingungen entsprechen und als Transitwagen gekennzeichnet sein (vgl. § 37, Ziffer 12):

a) Sie müssen bei Mittelstellung im geraden Gleis im Stillstand mit allen dem Federspiele folgenden Teilen innerhalb der Begrenzungslinie nach Anlage A bleiben; die dem Federspiele nicht folgenden Wagenteile (Achslager usw.) dürfen diese Begrenzungslinie nach unten um 15 mm überragen, parallel zur Mittelachse dieser Linie gemessen.

Vor dem Jahre 1915 gebaute Wagen mit Hebelbremsen, deren Hebel in der Tieflage (Bremsstellung) die Begrenzungslinie nach Anlage A überschreiten, können als Transitwagen gekennzeichnet werden, wenn diese Hebel in der Hochlage (Lösestellung) innerhalb der genannten Begrenzungslinie bleiben.

b) Die größten nach dieser Begrenzungslinie zulässigen Breitenmaße müssen derart eingeschränkt sein, daß kein Teil des Wagens bei ungünstigster Stellung in einem Gleis von 1,465 m Spurweite und einem Bogenhalbmesser von 250 m die Begrenzungslinie um mehr als den Wert „k“ überragt. Die Überragung ist parallel zur Schienenebene zu messen, wobei die Achse der Begrenzungslinie senkrecht zur Schienenebene und in der Mitte zwischen beiden Schienen stehend anzunehmen ist.

c) Die Einschränkungen sind nach folgenden Formeln zu berechnen:

$$I. E_i = \frac{an - n^2}{500} + \frac{1,465 - d}{2} + q + w + \frac{p^2}{2000} - k + \alpha;$$

$$II. E_a = \frac{an + n^2}{500} + \left(\frac{1,465 - d}{2} + q + w \right) \frac{2n + a}{a} - \frac{p^2}{2000} - k + \beta.$$

S. 49

$$E_a = \frac{an + n^2}{500} + \left(\frac{1,465 - d}{2} + q + w \right) \frac{2n + a}{a} - \frac{p^2}{2000} \cdot k + \beta.$$

E_1 für 250 m (2R)

E_2 für 250 m ($p^2/4/2R$)

E_3 : (Spurspiel + primär. + sekund. Querspiel) x Schränkungsfaktor für Spießgang

E_5 für 250 m (Ausladung)

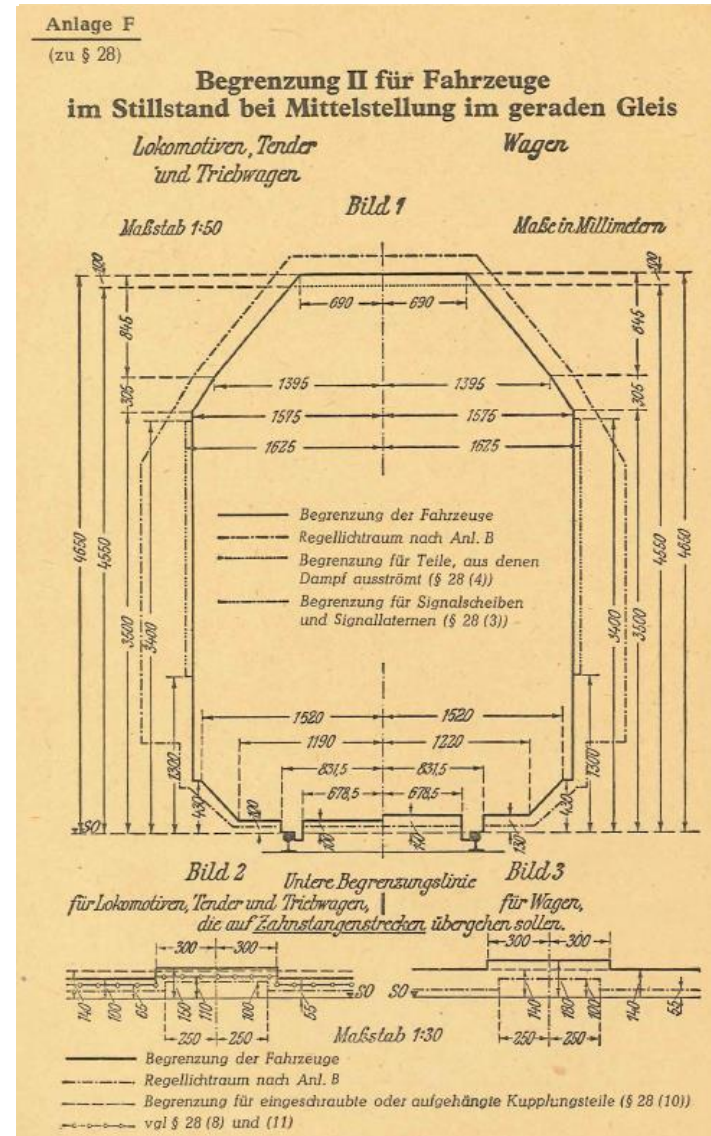
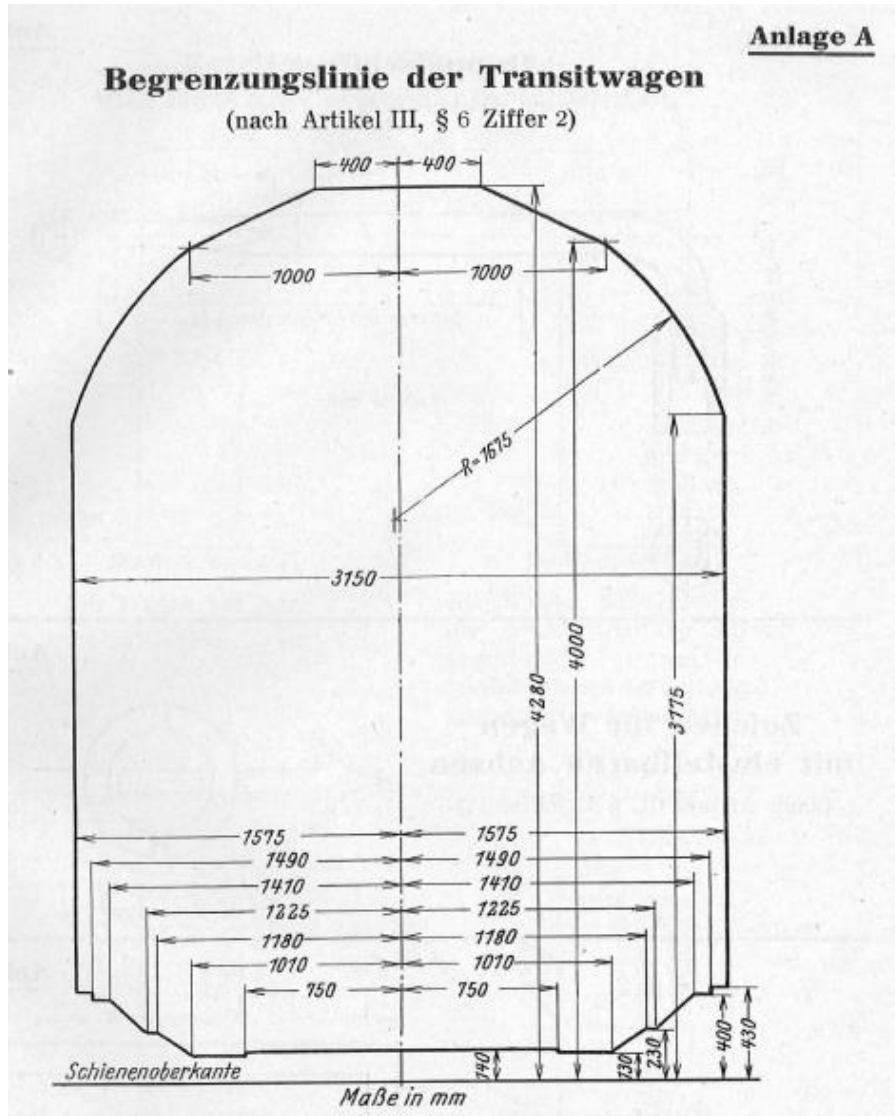
$$k = \begin{cases} 0,075 & \text{für Teile, die 430 mm und mehr über Schienen-} \\ & \text{oberkante liegen;} \\ 0,025 & \text{für Teile, die weniger als 430 mm über Schienen-} \\ & \text{oberkante liegen;} \end{cases}$$

$(E_1 + E_2 - E_5)$ für 150 m – $(E_1 + E_2 - E_5)$ für 250 m = Berücksichtigung 150-m-Bogen

$$\beta = 0, \dots \dots \dots \text{ wenn } an + n^2 - \frac{p^2}{4} \leq 120;$$

$$\beta = \frac{1}{750} \left(an + n^2 - \frac{p^2}{4} - 120 \right), \text{ wenn } an + n^2 - \frac{p^2}{4} > 120.$$

Folie Technische Einheit – Begrenzungslinie Transitwagen Anlage A



Eisenbahn- Bau- und Betriebsordnung (BO) vom 17. Juli 1928

UIC-Merkblätter 505

Verbindliche Merkblätter 1976	Aktuell
UIC 505-1 <i>„Kinematische Begrenzungslinie für die im internationalen Verkehr eingesetzten Triebfahrzeuge“</i>	UIC 505-1 → IRS 50505x1 <i>„Eisenbahnfahrzeuge – Fahrzeugbegrenzungslinie“</i> 10. Ausgabe, Mai 2006
UIC 505-2 <i>„Kinematische Begrenzungslinie für die im internationalen Verkehr eingesetzten Reisezug- und Gepäckwagen“</i>	
UIC 505-3 <i>„Kinematische Begrenzungslinie für die im internationalen Verkehr eingesetzten Güterwagen“</i>	
UIC 505-4 <i>„Auswirkungen der Anwendung der kinematischen Begrenzungslinie auf den Abstand fester Gegenstände vom Gleis und auf den Gleisabstand“</i>	UIC 505-4 <i>„Auswirkungen der Anwendung der kinematischen Begrenzungslinien nach den UIC-Merkblättern Nr. 505 auf den Abstand fester Gegenstände vom Gleis und auf den Gleisabstand“</i> 4. Ausgabe, November 2007
UIC 505-5 <i>„Kommentar über die Ausarbeitung und die Vorschriften über die kinematische Begrenzungslinie“</i>	UIC 505-5 <i>„Entstehungsgeschichte, Begründungen und Kommentare zur Ausarbeitung und Entwicklung der UIC-Merkblattreihen 505 und 506 mit dem Thema Begrenzungslinie“</i> 3. Ausgabe, August 2010
	UIC/OSShD 505-6 <i>Allgemeine Regeln für Fahrzeugbegrenzungslinien im inter-operablen (umlade-/umsteigefreien) grenzüberschreitenden Verkehr zwischen den UIC- und OSShD-EVU</i> 1. Ausgabe, Januar 2006

Verbindliche Merkblätter 1976	Aktuell
<p>UIC 505-1</p> <p>UIC-KODEX 505-1</p> <p>10. Ausgabe, Mai 2006 Übersetzung</p> <p>VE</p> <p>Eisenbahnfahrzeuge Fahrzeugbegrenzungslinien</p> <p><i>Matériel de transport ferroviaire Gabarit de construction du matériel roulant Railway transport stock Rolling stock construction gauge</i></p> <p>UIC UNION INTERNATIONALE DES CHEMINS DE FER INTERNATIONALER EISENBAHNVERBAND INTERNATIONAL UNION OF RAILWAYS</p>	<p>INTERNATIONAL RAILWAY SOLUTION IRS</p> <p>50505x1 - Ed. 1</p> <p>1st edition: January 2021</p> <p>Railway transport stock Rolling stock construction gauge</p> <p>IRS</p> <p>© International Union of Railways, 2019. All rights reserved. This document may not be reproduced – even in part – without the written authorisation of UIC.</p>

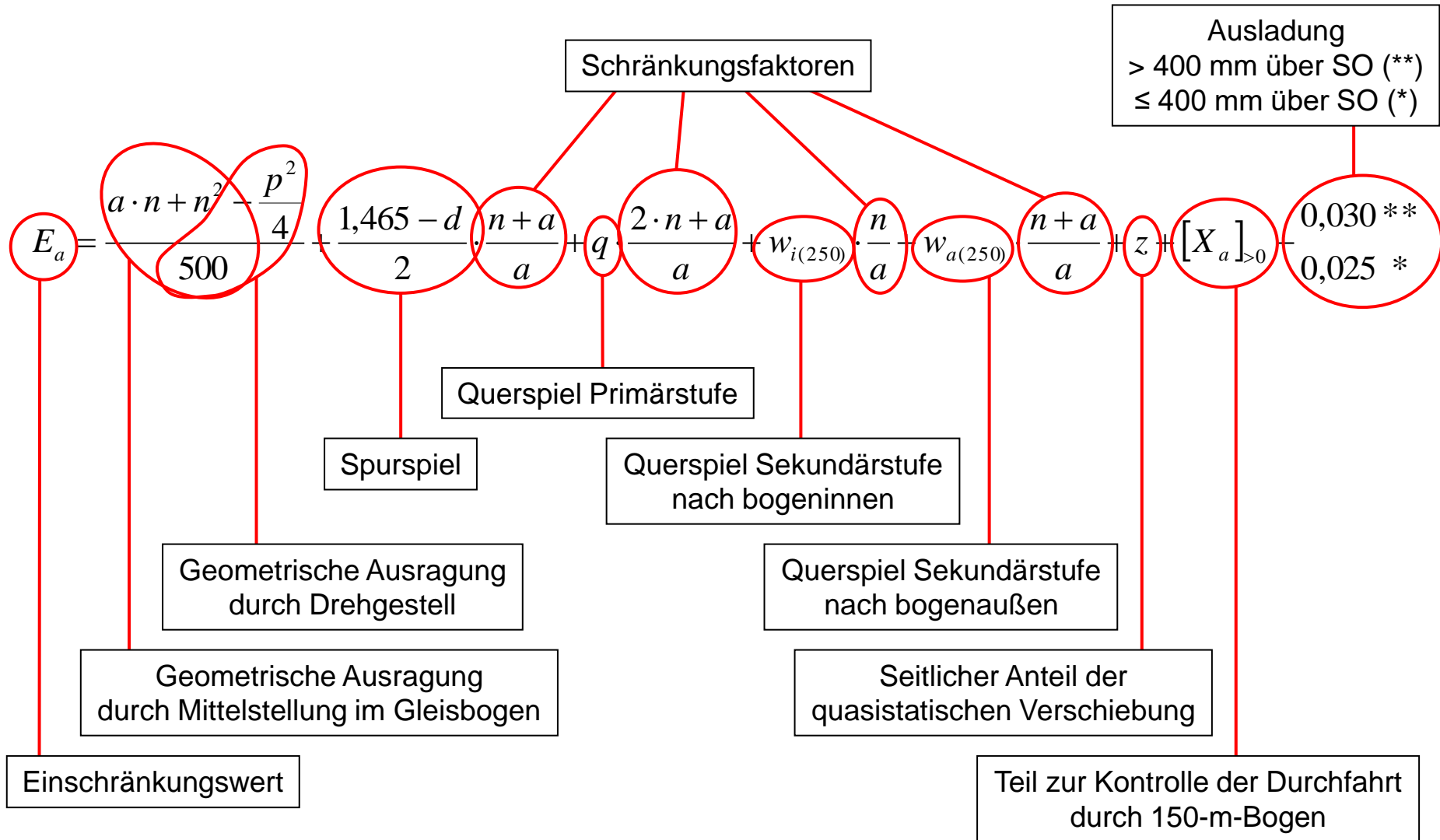
Aufgehoben!

Verkehr
Verkehr
Verkehr
n Gleis
er die
UIC
„E
Au
50
3.
UIC
All
op
zw
1.

en
stand“
r
und
Verkehr

Folie Berechnungsformel kinematische Einschränkung nach IRS 50505x1

Bsp. Reisezugwagen, äußere Einschränkung, Bogenhalbmesser 250 m



- Innere Einschränkung → Bereich zwischen den Führungsquerschnitten

wenn

$$a \cdot n - n^2 + \frac{p^2}{4} - 500 \cdot (w_\infty - w_{i(250)}) \leq 250 \cdot (1,465 - d) - \begin{matrix} 0,0^{**} \\ 2,5^* \end{matrix}$$

h > 400 mm über SO
h ≤ 400 mm über SO

dann → Einstellung im geraden Gleis ausschlaggebend:

$$E_i = \frac{1,465 - d}{2} + q + w_\infty + z - 0,015 \quad (\text{UIC: 201})$$

wenn

$$a \cdot n - n^2 + \frac{p^2}{4} - 500 \cdot (w_\infty - w_{i(250)}) > 250 \cdot (1,465 - d) - \begin{matrix} 0,0^{**} \\ 2,5^* \end{matrix}$$

dann → Einstellung im Gleisbogen ausschlaggebend:

$$E_i = \frac{a \cdot n - n^2 + \frac{p^2}{4}}{500} + q + w_{i(250)} + z + [X_i]_{>0} - \begin{matrix} 0,015^{**} \\ 0,010^* \end{matrix} \quad (\text{UIC: 202})$$

mit:

$$X_i = \frac{1}{750} \cdot \left(a \cdot n - n^2 + \frac{p^2}{4} - 100 \right) + w_{i(150)} - w_{i(250)} \quad (\text{UIC: 203})$$

- Äußere Einschränkung → Bereich außerhalb der Führungsquerschnitte

wenn

$$a \cdot n + n^2 - \frac{p^2}{4} - 500 \cdot \left[(w_\infty - w_{i(250)}) \cdot \frac{n}{a} + (w_\infty - w_{a(250)}) \cdot \frac{n+a}{a} \right] \leq 250 \cdot (1,465 - d) \cdot \frac{n}{a} + \frac{7,5^{**}}{5,0^*}$$

dann → Einstellung im geraden Gleis ausschlaggebend:

$$E_a = \left(\frac{1,465 - d}{2} + q + w_\infty \right) \cdot \frac{2 \cdot n + a}{a} + z - 0,015 \quad (\text{UIC: 206})$$

wenn


$$a \cdot n + n^2 - \frac{p^2}{4} - 500 \cdot \left[(w_\infty - w_{i(250)}) \cdot \frac{n}{a} + (w_\infty - w_{a(250)}) \cdot \frac{n+a}{a} \right] > 250 \cdot (1,465 - d) \cdot \frac{n}{a} + \frac{7,5^{**}}{5,0^*}$$


dann → Einstellung im Gleisbogen ausschlaggebend:


$$E_a = \frac{a \cdot n + n^2 - \frac{p^2}{4}}{500} + \frac{1,465 - d}{2} \cdot \frac{n+a}{a} + q \cdot \frac{2 \cdot n + a}{a} + w_{i(250)} \cdot \frac{n}{a} + w_{a(250)} \cdot \frac{n+a}{a} + z + [X_a]_{>0} - \frac{0,030^{**}}{0,025^*}$$

(UIC: 207)

mit:
$$X_a = \frac{1}{750} \cdot \left(a \cdot n + n^2 - \frac{p^2}{4} - 120 \right) + (w_{i(150)} - w_{i(250)}) \cdot \frac{n}{a} + (w_{a(150)} - w_{a(250)}) \cdot \frac{n+a}{a} \quad (\text{UIC: 208})$$

DEUTSCHE NORM		Oktober 2017
DIN EN 15273-1		
ICS 45.020; 45.060.01	Ersatz für DIN EN 15273-1:2014-06	
<p>Bahnwendungen - Begrenzungslinien - Teil 1: Allgemeines - Gemeinsame Vorschriften für Infrastruktur und Fahrzeuge; Deutsche Fassung EN 15273-1:2013+A1:2016</p> <p>Railway applications - Gauges - Part 1: General - Common rules for infrastructure and rolling stock German version EN 15273-1:2013+A1:2016</p> <p>Applications ferroviaires - Gabarits - Partie 1: Généralités - Règles communes à l'infrastructure et au matériel roulant; Version allemande EN 15273-1:2013+A1:2016</p>		

DEUTSCHE NORM		Oktober 2017
DIN EN 15273-2		
ICS 45.020; 45.060.01	Ersatz für DIN EN 15273-2:2014-09	
<p>Bahnwendungen - Begrenzungslinien - Teil 2: Fahrzeugbegrenzungslinien; Deutsche Fassung EN 15273-2:2013+A1:2016</p> <p>Railway applications - Gauges - Part 2: Rolling stock gauge; German version EN 15273-2:2013+A1:2016</p> <p>Applications ferroviaires - Gabarits - Partie 2: Gabarit du matériel roulant; Version allemande EN 15273-2:2013+A1:2016</p>		

DEUTSCHE NORM		Oktober 2017
DIN EN 15273-3		
ICS 45.020; 45.060.01	Ersatz für DIN EN 15273-3:2014-06	
<p>Bahnwendungen - Begrenzungslinien - Teil 3: Lichtraumprofile; Deutsche Fassung EN 15273-3:2013+A1:2016</p> <p>Railway applications - Gauges - Part 3: Structure gauges; German version EN 15273-3:2013+A1:2016</p> <p>Applications ferroviaires - Gabarits - Partie 3: Gabarit des obstacles; Version allemande EN 15273-3:2013+A1:2016</p>		

DIN EN 15273-1:2017-10 EN 15273-1:2013+A1:2016 (D)

3.3 Begrenzungslinie

Vorschriftenkomplex, welcher eine Bezugslinie und ihre zugehörigen Rechenregeln umfasst und mit dem die äußeren Abmessungen der Fahrzeuge und der von der Infrastruktur freizuhaltende Raum festgelegt werden

Anmerkung 1 zum Begriff: Je nach verwendeter Rechenmethode erhält man eine statische, kinematische oder dynamische Begrenzungslinie.

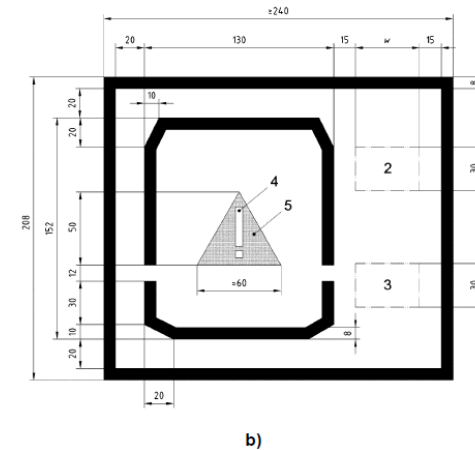
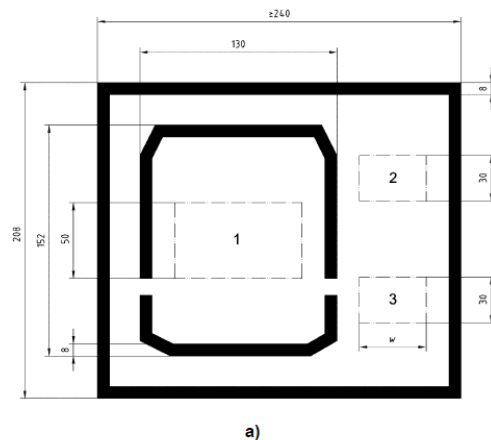
Folie Kennzeichnung der Fahrzeugbegrenzungslinie am Fahrzeug

DIN EN 15877-2:2014-04:

Bahnanwendungen – Kennzeichnungen von Schienenfahrzeugen –
Teil 2: Außenanschriften an Personenzugfahrzeugen, Triebfahrzeugeinheiten,
Lokomotiven und Gleisbaumaschinen

Maße in Millimeter

4.5.35 Kennzeichnung der Fahrzeugbegrenzung



Legende

1 **1, 2 und 3** Klassifizierung der kinematischen Begrenzungslinie in Übereinstimmung mit EN 15273-2

4 weiß

5 rot

W Breite in Abhängigkeit von der gewählten Schriftart

Position: An jeder Ecke der Fahrzeugenden.

Bedeutung: Legende 1: G1 oder GA oder GB oder GC geben die kinematische Begrenzungslinie des Wagens an, wie in der RST TSI und den OTIF-Regelungen gefordert.

Bild 75b wird verwendet, wenn die Begrenzungslinie von G1 oder GA oder GB oder GC abweicht.

Legende 2: kennzeichnet die kinematische Begrenzungslinie für Wagenaufbauten.

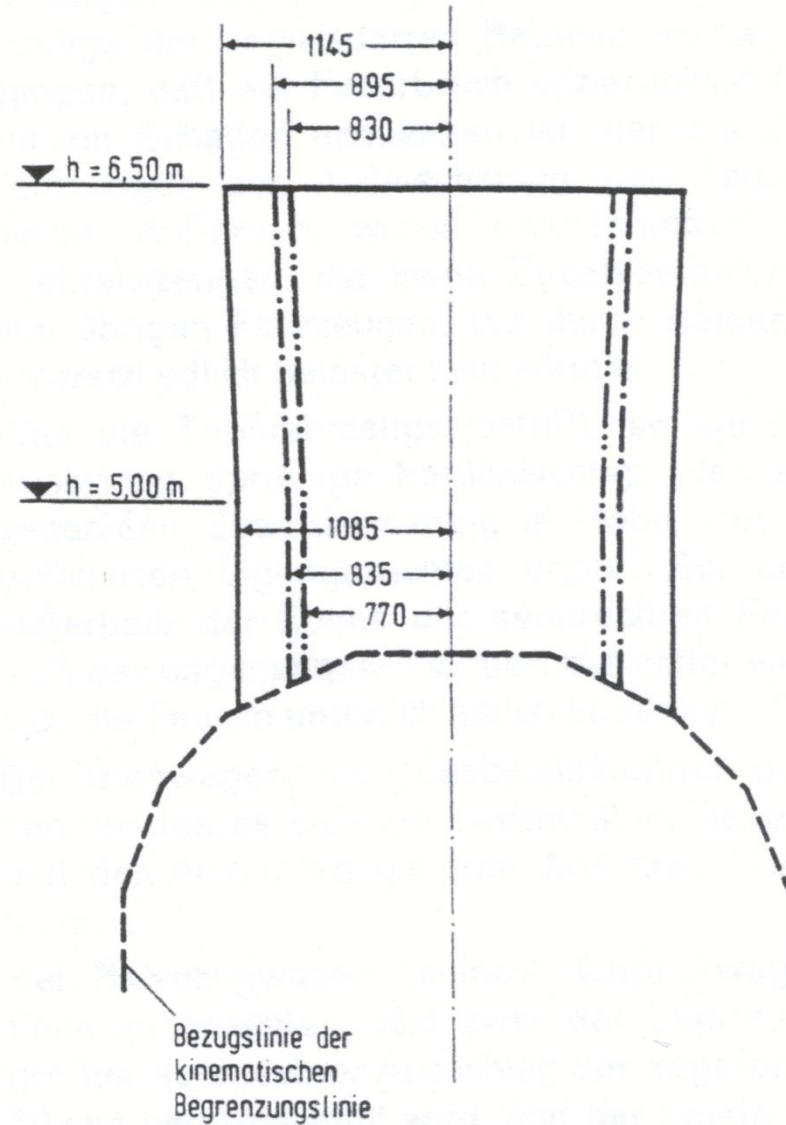
Der Umriss der kinematischen Begrenzungslinie muss kleiner oder gleich der in Legende 1 angegebenen kinematischen Begrenzungslinie sein.

Zum Beispiel G1 oder G2 oder GB1 oder GB2 oder 3.3 oder GB-M6 oder W6, usw.

Legende 3: kennzeichnet die kinematische Begrenzungslinie für den unteren Bereich des Wagens. Zum Beispiel GI1 oder GI2 oder GI3, usw.

Bild 75

Folie Bezugslinie für Stromabnehmer

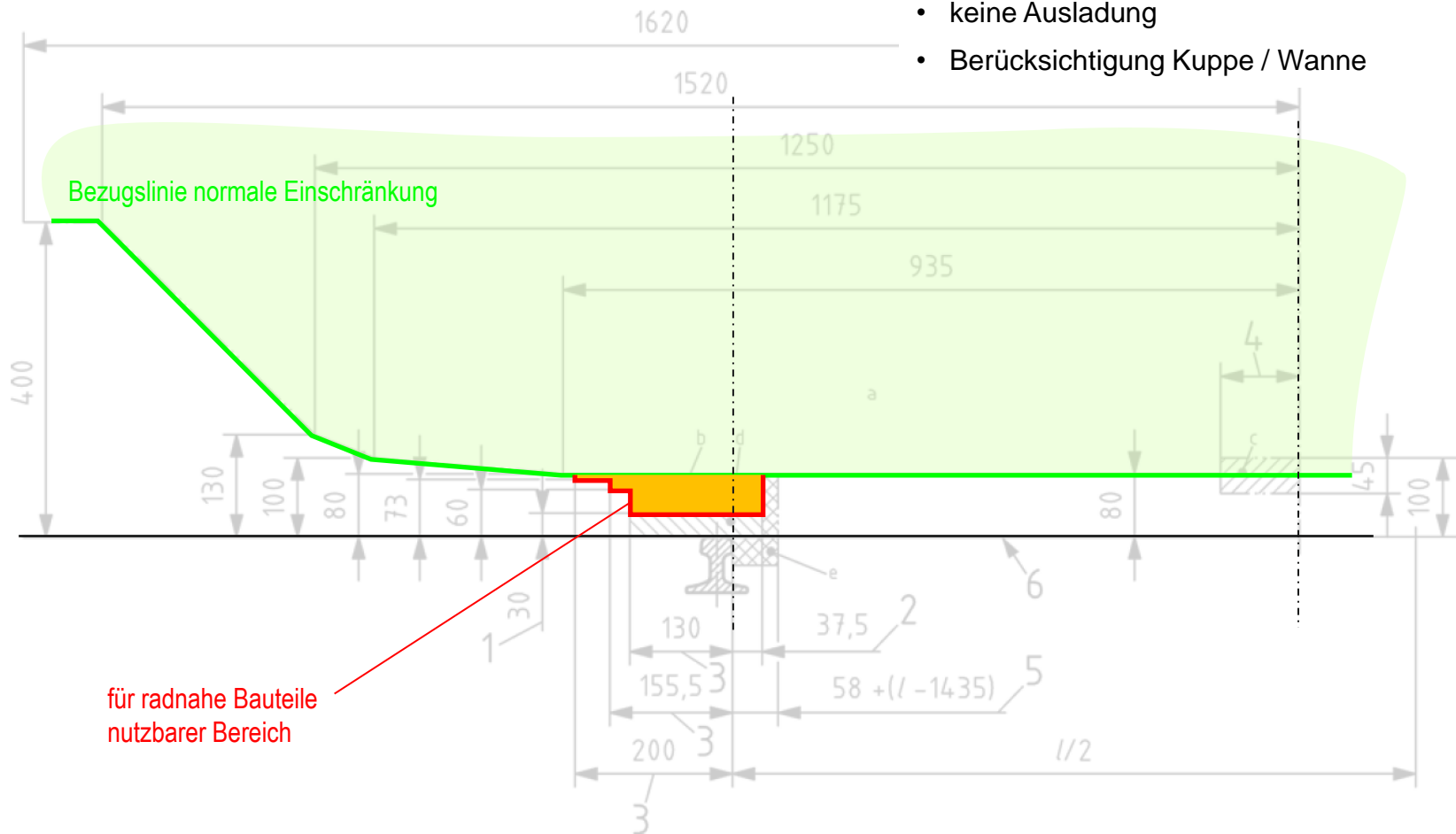


Bezugslinie für den Stromabnehmer - Maße in mm.

(Quelle: Delvendahl: AET (1976)31)

Folie Einschränkungsberechnung im Radbereich

- Betrachtung sinnvoll für Teile im Fahrwerk
- kein Spurspiel
- keine Ausladung
- Berücksichtigung Kuppe / Wanne



(Quelle: DIN EN 15273-2:2017-10)

Fragenkatalog

- Wie erfolgt die Festlegung der Fahrzeug-Hauptabmessungen im Vollbahn- und im BOStrab-Bereich?
- Stellen Sie die entscheidenden Linienzüge der Einschränkungsberechnung im Vollbahnbereich für den Fahrzeug- und Baudienst in einer Querschnittsskizze gegenüber! Tragen Sie die den Wert der Breitereinschränkung E ein!
- Erläutern Sie die verschiedenen geometrischen Einflussgrößen und Bestandteile der Berechnung der Breitereinschränkung für Vollbahnfahrzeuge anhand einer Skizze eines Schienenfahrzeuges im Höhengchnitt!
- Welche Anteile werden bei der statischen und kinematischen Berechnung der Breitereinschränkung von Vollbahnfahrzeugen berücksichtigt? Nennen Sie fünf Eingabewerte, die Einfluss auf die Größe des Einschränkungswertes haben?
- Erläutern Sie anhand einer Skizze den Anteil der Breitereinschränkung „Querverschiebung durch quasistatische Neigung und Unsymmetrie“? Welche Größen beeinflussen diesen Wert?
- Was ist der Neigungskoeffizient und wie groß ist der Wert für das Standardfahrzeug?
- Was ist bei der Einschränkungsberechnung von Neigetechnikfahrzeugen zu beachten?