

Name: ..... Klasse: ..... Datum: .....

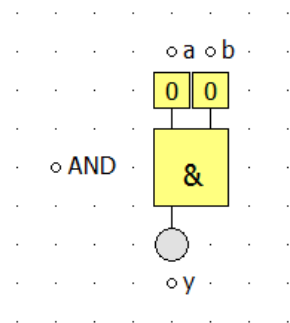
Bevor Sie mit der Arbeit in LogikSim beginnen, kopieren Sie sich bitte die folgenden Programm-Dateien aus dem Datenaustausch → Daten → Pellmann → FOS11 → LogikSim in Ihren Homeordner:

- LogikSim\_1\_Gatter.sim
- LogikSim\_2\_Addierer.sim
- LogikSim\_3\_4-Bit-Addierer.sim
- LogikSim\_4\_4-Bit-Subtrahierer.sim

Starten Sie nun das Programm „Logiksim“ auf Ihrem Computer und öffnen Sie über Datei → Öffnen → Ihr Homeordner → ... die Datei **LogikSim\_1\_Gatter.sim**.

In dieser sehen Sie drei verschiedene Gatter: AND, OR und XOR, die auch auf diesem Arbeitsblatt unten abgebildet sind. Schalten Sie die LogikSim-Datei in den Simulations-Modus (durch Drücken der **[F9]**-Taste). Simulieren Sie nacheinander einzeln für jedes Gatter die möglichen Eingangsbelegungen für a bzw. b (0 bzw. 1) und beobachten Sie die Wirkung auf den Ausgang y (grau = 0, grün = 1). Füllen Sie dazu entsprechend die Schaltbelegungstabelle auf dem Arbeitsblatt aus und halten Sie anschließend kurz Ihre Schlussfolgerungen aus den Werten der Schaltbelegungstabelle für jedes Gatter einzeln schriftlich fest:

**AND-Gatter**



Schaltbelegungstabelle

Eingänge		Ausgang
a	b	y
0	0	
0	1	
1	0	
1	1	

Schlussfolgerungen:

 .....

.....

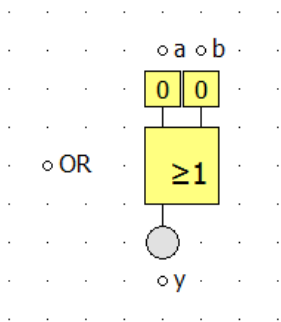
.....

.....

.....




### OR-Gatter



Schaltbelegungstabelle

Eingänge		Ausgang
a	b	y
0	0	
0	1	
1	0	
1	1	

Schlussfolgerungen:

 .....

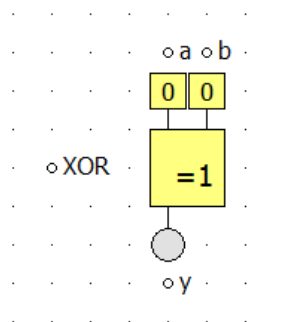
.....

.....

.....

.....


### XOR-Gatter



Schaltbelegungstabelle

Eingänge		Ausgang
a	b	y
0	0	
0	1	
1	0	
1	1	

Schlussfolgerungen:

 .....

.....

.....

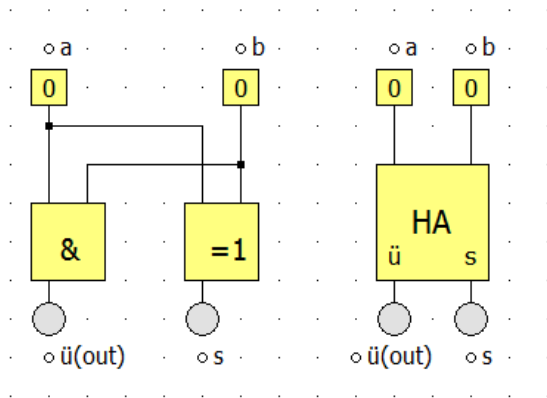
.....

.....

Öffnen Sie nun die Datei **LogikSim\_2\_Addierer.sim**. In dieser erfolgt die Betrachtung des Halb- und der Volladdierers.

### Halbaddierer

Auf der linken Seite der Datei sehen Sie die Schaltung für einen Halbaddierer sowie dessen Gatter (rechts davon), in welchem die Schaltung verborgen ist. Erstellen Sie für den Halbaddierer die Schaltbelegungstabelle. Schalten Sie dazu die Datei in den Simulationsmodus (F9-Taste). Beachten Sie, dass es neben den bisherigen Eingängen a und b nun die zwei Ausgänge s (→ Summe) und ü(out) (→ ausgehender Übertrag) gibt. Notieren Sie anschließend Ihre Schlussfolgerungen aus Ihren Beobachtungen.



Schaltbelegungstabelle

Eingänge		Ausgänge	
a	b	ü(out)	s
0	0		
0	1		
1	0		
1	1		

Schlussfolgerungen:

✍️ .....

.....

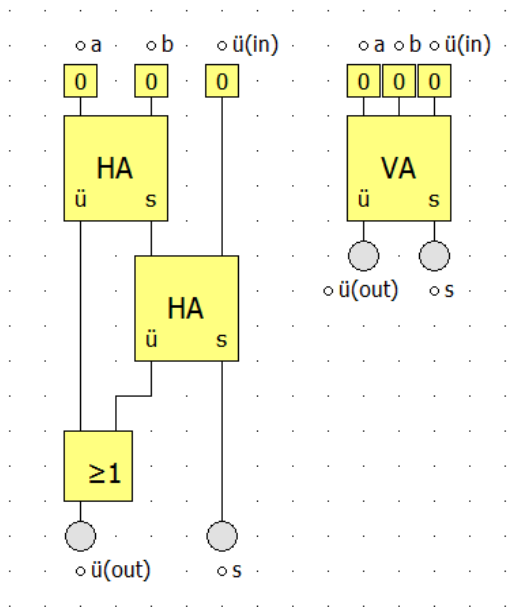
.....

.....

.....

### Volladdierer

Auf der rechten Seite der Datei sehen Sie die Schaltung für einen Volladdierer sowie dessen Gatter (rechts davon), in welchem die Schaltung verborgen ist. Erstellen Sie mit Unterstützung der Simulation (F9-Taste) auch für den Volladdierer die Schaltbelegungstabelle. Beachten Sie, dass es nun die drei Eingänge a, b und ü(in) (→ einlaufender Übertrag) sowie wieder die zwei Ausgänge s (→ Summe) und ü(out) (→ auslaufender Übertrag) gibt. Notieren Sie anschließend Ihre Schlussfolgerungen aus Ihren Beobachtungen.



Schaltbelegungstabelle

Eingänge			Ausgänge	
a	b	ü(in)	ü(out)	s
0	0	0		
0	0	1		
0	1	0		
0	1	1		
1	0	0		
1	0	1		
1	1	0		
1	1	1		

Schlussfolgerungen:

✍️ .....

.....

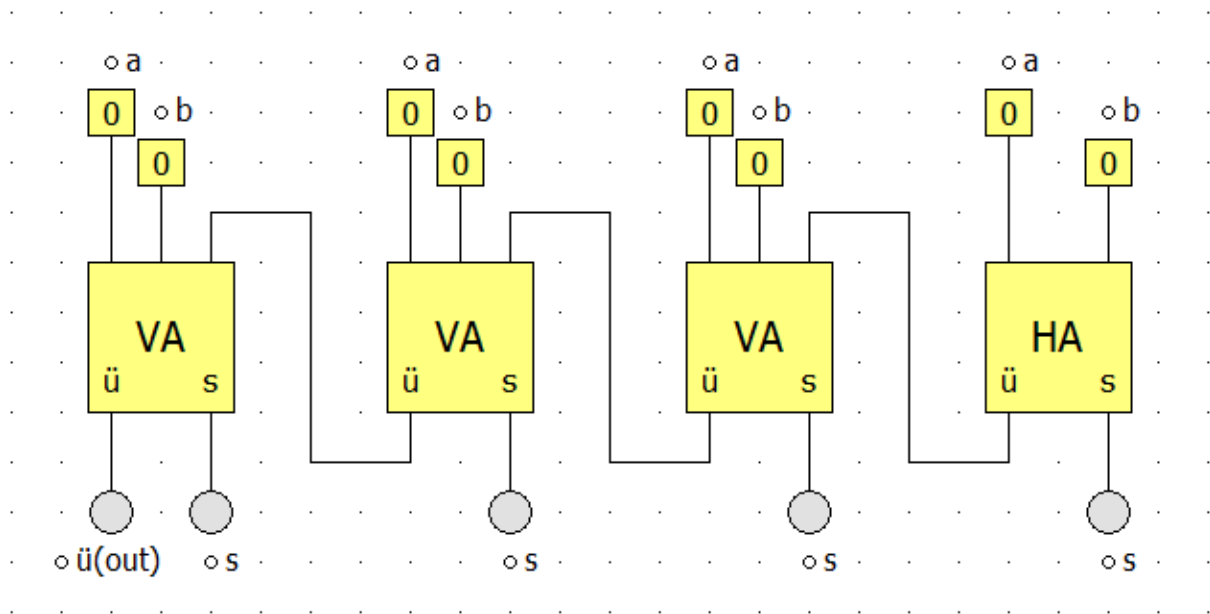
.....

.....


.....

### 4-Bit-Addierer

Öffnen Sie als nächstes die Datei **LogikSim\_3\_4-Bit-Addierer.sim**, in welcher Sie die nachfolgende Schaltung zur Addition von zwei (mit a bzw. b bezeichneten) 4-Bit-Werten finden.



Testen Sie die Simulation dieser Schaltung (F9-Taste) und fertigen Sie sich eigene Notizen dazu an.

 .....

.....

.....

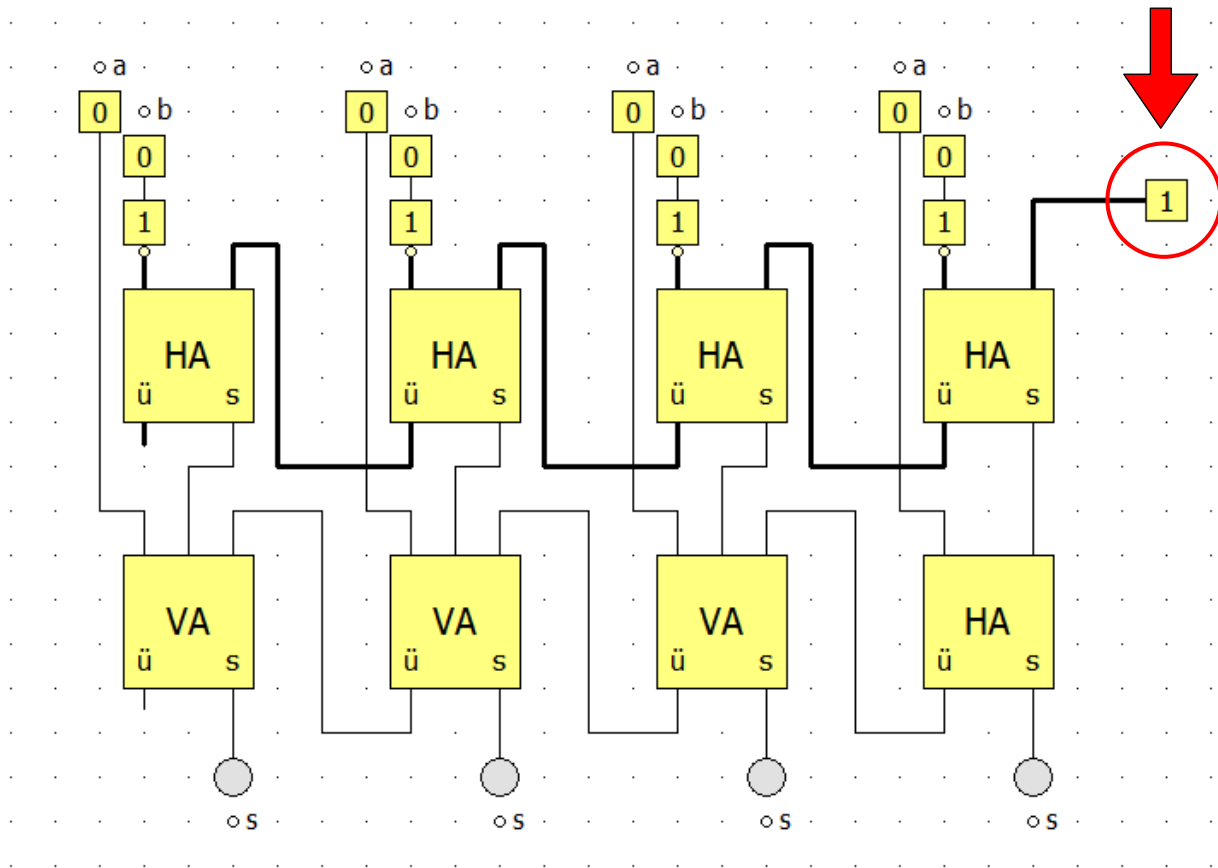
.....

.....

Überprüfen Sie anschließend selbstständig Ihre Ergebnisse der dualen Addition des vorherigen Arbeitsblattes (Addition und Subtraktion im Dualsystem) mittels dieser Schaltung!

### 4-Bit-Subtrahierer

Öffnen Sie zuletzt die Datei **LogikSim\_4\_4-Bit-Subtrahierer**, in welcher Sie die nachfolgende Schaltung zur Subtraktion von zwei (mit a bzw. b bezeichneten) 4-Bit-Werten finden.



**Wichtig** ist, dass Sie bei der Simulation dieser Schaltung unbedingt rechts den Schalter auf „1“ stellen (rot eingekreist gekennzeichnet).

Fertigen Sie sich unbedingt eigene Notizen zum 4-Bit-Subtrahierer an, da Rechner diesen anderen Weg nutzen, als im vorherigen Arbeitsblatt betrachtet. Beide Wege führen zum gleichen Ergebnis.



.....

.....

.....

.....

.....

Überprüfen Sie zum Abschluss anhand dieser Schaltung selbstständig Ihre Ergebnisse der dualen Subtraktion des vorherigen Arbeitsblattes!

Weiterführende Videos von Dr. Daniel Appel zur Nutzung von LogikSim sind u. a. zu finden unter:  
<https://www.youtube.com/watch?v=DOjP8rTjCWs&list=PLywm7Lq4JoKKcwjJ3vkRESIw48o-CMGY>

