



## Arbeit mit LEDs und Potentiometer

### Aufgabe

Lichterwechsel

### Vorbetrachtung

Arbeit mit zwei LEDs, die bei unterschiedlichen Werten eines Potentiometers sich ein- und ausschalten.

### Durchführung

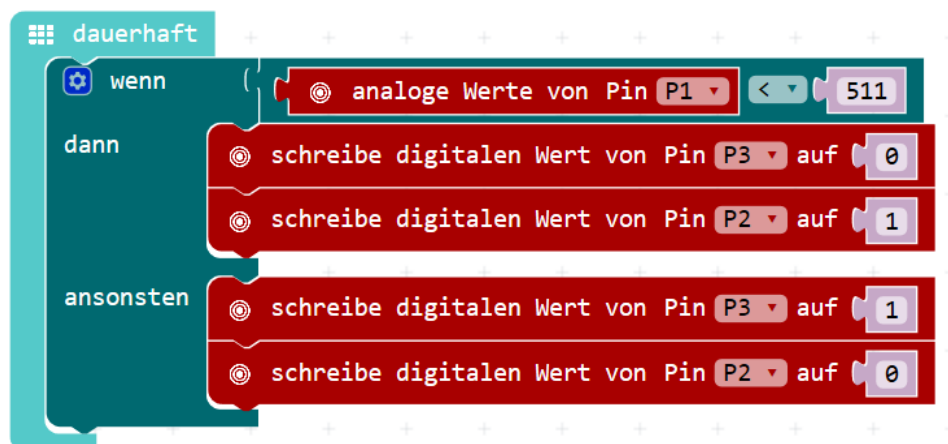
Klemme einen Potentiometer an Pin 1, die erste LED an Pin 2 und die zweite LED an Pin 3.

Die erste LED leuchtet zwischen den Werten 0-511, über diesen Wert beginnt die zweite LED zu leuchten.

### Auswertung

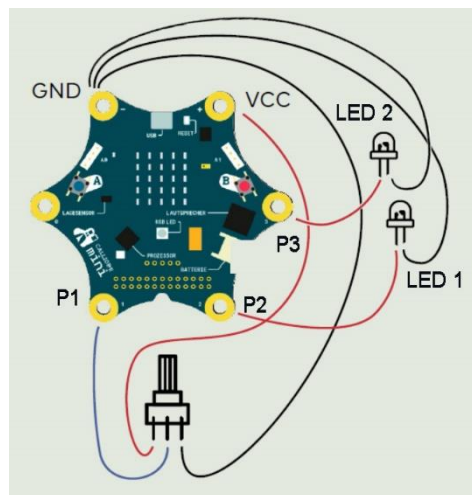
Durch das Drehen des Potentiometers über einen bestimmten Wert, schaltet sich die erste LED aus und die zweite an.

### Calliope Code



Quelle: <https://makecode.calliope.cc/>

### Aufbauschema der elektrischen Schaltung



Quelle: [https://phzh.ch/globalassets/phzh.ch/medienbildung/dokumente/kurs-highlights\\_calliope-karten.pdf](https://phzh.ch/globalassets/phzh.ch/medienbildung/dokumente/kurs-highlights_calliope-karten.pdf)