



Lehrbrief „Fahrdynamik für Verkehrssingenieure“ (Teil 01), Sommersemester 2020

Dr.-Ing. Martin Kache

8. April 2020

Vorwort

Das diesjährige Sommersemester steht im Zeichen der „Corona-Krise“. Die Schließung der Universitäten macht die Lehrenden zu Heimarbeitenden und die Studierenden zu „Fernstudent*innen“.

Damit das Sommersemester 2020 für Sie kein „verlorenes Semester“ wird, stelle ich Ihnen via OPAL verschiedene Lehrunterlagen und Lernangebote für das Selbststudium zur Verfügung. Diese Lehrbriefe, die jeweils spezifische thematische Schwerpunkte aufweisen, sind ein zentraler Bestandteil dieser Angebote. Sie bilden die Grundlage des Wissens- und Kompetenzerwerbes und werden durch audiovisuelle Angebote sowie Übungen und Tests ergänzt.

Flankiert wird all dies von einem „Lerntagebuch“, das Ihnen dabei helfen soll, den Stoff der Lehrveranstaltung zu strukturieren und zu „portionieren“, das Gelesene/Gesehene/Gehörte zu reflektieren sowie Ihre Lernfortschritte zu dokumentieren.

Ich wünsche Ihnen und Ihren Familien aus gegebenem Anlass vor allem viel Gesundheit. Außerdem wünsche ich Ihnen trotz der widrigen Umstände ein erkenntnisreiches und erfolgreiches Sommersemester sowie genug Zeit und ggf. Selbstdisziplin, sodass Sie sich möglichst kontinuierlich und schrittweise mit den Inhalten der Lehrveranstaltungen auseinandersetzen können.

Viele Grüße aus dem „Home Office“

Dr.-Ing. Martin Kache

E-Mail: martin.kache@tu-dresden.de

Dresden im März 2020

Abbildungsnachweis:

Alle Abbildungen in diesem Lehrbrief stammen, sofern nicht anders angegeben, vom Autor selbst.



Schlüssel zu den verwendeten Textelementen



Rechenbeispiele

Die mit einer Glühbirne versehenen Kästen enthalten Rechenbeispiele.



Herleitungen

Die mit einer Lupe versehenen Kästen enthalten Herleitungen von Zusammenhängen, die im Text selbst nur in abgekürzter Form behandelt werden.



Definitionen

Die mit einem Achtungszeichen versehenen Kästen enthalten wichtige Definitionen und Merksätze.



Zusatzinformationen

Die mit einer Heftklammer versehenen Kästen enthalten Zusatz- und Hintergrundinformationen, die für das Verständnis des Textteils nicht zwingend nötig sind.



Arbeitsmaterialien

Die mit dem „Baustellenschild“ versehenen Kästen enthalten Hinweise auf weitere Arbeitsmaterialien, die zu dem in diesem Dokument behandelten Themen passen.



Rechenaufgaben

Die mit einem Schraubenschlüssel versehenen Kästen enthalten Rechenaufgaben zum selber rechnen.

$x + y = z$ Gleichungen, die von zentraler Bedeutung sind, werden gerahmt (0.1)

Inhaltsverzeichnis

1	Definition und Einordnung des Lehrgebietes	7
1.1	Abgrenzung des Lehrgebietes Fahrdynamik	7
1.2	Definition des Lehrgebietes Fahrdynamik	8
1.3	Nutzen der Fahrdynamik	9
2	Grundlagen der Fahrdynamik	11
2.1	Fahrdynamisch relevante Kräfte	11
2.1.1	Längskräfte an Fahrzeugen und Zügen	11
2.1.2	Antriebskräfte	12
2.1.3	Bremskräfte	13
2.1.4	Fahrwiderstandskräfte	14
2.1.5	Massenträgheitskraft	15
2.2	Fahrdynamische Grundgleichung	16
2.3	Weitere fundamentale Gleichungen	17
2.4	Phasen der Zugfahrt	19
2.4.1	Fahrschaubild und Fahrspiel	19
2.4.2	Der Anfahrvorgang	20
2.4.3	Der Beschleunigungsvorgang	20
2.4.4	Die Beharrungsfahrt	21
2.4.5	Der Fahrzeugauslauf	23
2.4.6	Die Bremsung	23
2.5	Der fahrdynamische Massenfaktor	24
2.5.1	Notwendigkeit des fahrdynamischen Massenfaktors	24
2.5.2	Herleitung des fahrdynamischen Massenfaktors	27
2.5.3	Einflüsse auf den fahrdynamischen Massenfaktor	28
2.6	Fahrdynamische Massenfaktoren ausgeführter Fahrzeuge	34
3	Verständnisfragen	35

1 Definition und Einordnung des Lehrgebietes

1.1 Abgrenzung des Lehrgebietes Fahrdynamik

In der Physik umfasst die „Dynamik“ die Lehre von der Beeinflussung der Bewegungsvorgänge von Körpern durch (äußere) Kräfte. Betrachtet man Schienenfahrzeuge, so gibt es eine Vielzahl von Kräften, die in den drei Raumrichtungen auf das Fahrzeug wirken und dessen Bewegung in den sechs vorhandenen Freiheitsgraden in gewünschter oder ungewünschter Art und Weise beeinflussen.

Die *Fahrzeugdynamik* ist eine Ingenieursdisziplin, die Landfahrzeuge als Mehrkörpersysteme (MKS) auffasst und beschreibt. Mit Hilfe der Mehrkörperdynamik ist es, insbesondere unter Ausnutzung der Potentiale, die moderne Simulationswerkzeuge bieten, möglich, das komplexe Bewegungsverhalten von Fahrzeugen während der Fahrt (im Voraus) zu berechnen und belastbare Aussagen zur Fahrsicherheit sowie zum Fahrkomfort von Schienenfahrzeugen zu treffen. Außerdem können mit den Methoden der Mehrkörperdynamik die verschiedensten Schwingungsprobleme analysiert und gelöst werden, sodass die Stabilität und Langlebigkeit von Schienenfahrzeugen und ihrer Baugruppen sichergestellt werden kann.

Die *Fahrdynamik* unterscheidet sich von der *Fahrzeugdynamik* vor allem darin, dass im Rahmen dieser Ingenieursdisziplin lediglich das Bewegungsverhalten der Fahrzeuge entlang der Fahrtstrecke betrachtet wird. Interessant ist dabei häufig vor allem die Starrkörperbewegung der Fahrzeuge, nur in besonderen Fällen ist ein Rückgriff auf Modelle der Mehrkörperdynamik notwendig.

Leider ist die Verwendung der Begriffe „*Fahrzeugdynamik*“ und „*Fahrdynamik*“ in der Fachwelt nicht immer einheitlich und eindeutig, deshalb wird im Folgenden noch einmal eine dezidierte Abgrenzung vorgenommen.



Fahrzeugdynamik vs. Fahrdynamik

Die *Fahrzeugdynamik* betrachtet Bewegungsvorgänge und Kraftwirkungen in allen drei Raumrichtungen (Vertikal-, Quer- und Längsdynamik), während sich die *Fahrdynamik* vor allem auf die **Längsbewegung der Fahrzeuge** konzentriert.

Wie im folgenden Abschnitt noch deutlich wird, handelt es sich bei der *Fahrdynamik* um eine Querschnittsdisziplin, die zahlreiche Querverbindungen zu anderen Teilgebieten der technischen Mechanik aufweist.

1.2 Definition des Lehrgebietes Fahrdynamik

Wie bereits im vorhergehenden Abschnitt festgehalten, ist für fahrdynamische Betrachtungen meist nur die Starrkörperbewegung in einer Raumrichtung, nämlich der Hauptbewegungsrichtung¹ der Fahrzeuge relevant.

Die Fahrdynamik ist somit die Lehre von der Bewegung von Landfahrzeugen entlang ihres Fahrweges und der sie verursachenden Kräfte. Ziel fahrdynamischer Berechnungen ist in der Regel die Ermittlung erforderlicher Kräfte, Leistungen und Fahrzeiten sowie des Energiebedarfes. Abbildung 1.1 versinnbildlicht die Definition auf anschauliche Art und Weise.



Defintion Fahrdynamik (der Schienenfahrzeuge)

Die Fahrdynamik befasst sich mit der Berechnung von Fahrzeugbewegungen entlang der Fahrtstrecke (x-Achse) und hat vor allem die Ermittlung des Leistungs-, Energie- und Fahrzeitbedarfes von Zugfahrten zum Ziel.

Im Falle spezifischer Fragestellungen, insbesondere das Verhalten langer Züge bei der Einleitung von Bremsungen betreffend, sind Anknüpfungspunkte zur Längsdynamik im Sinne der Mehrkörperdynamik gegeben. Im weitesten Sinne kann die Fahrdynamik als Teilgebiet der Längsdynamik aufgefasst werden.

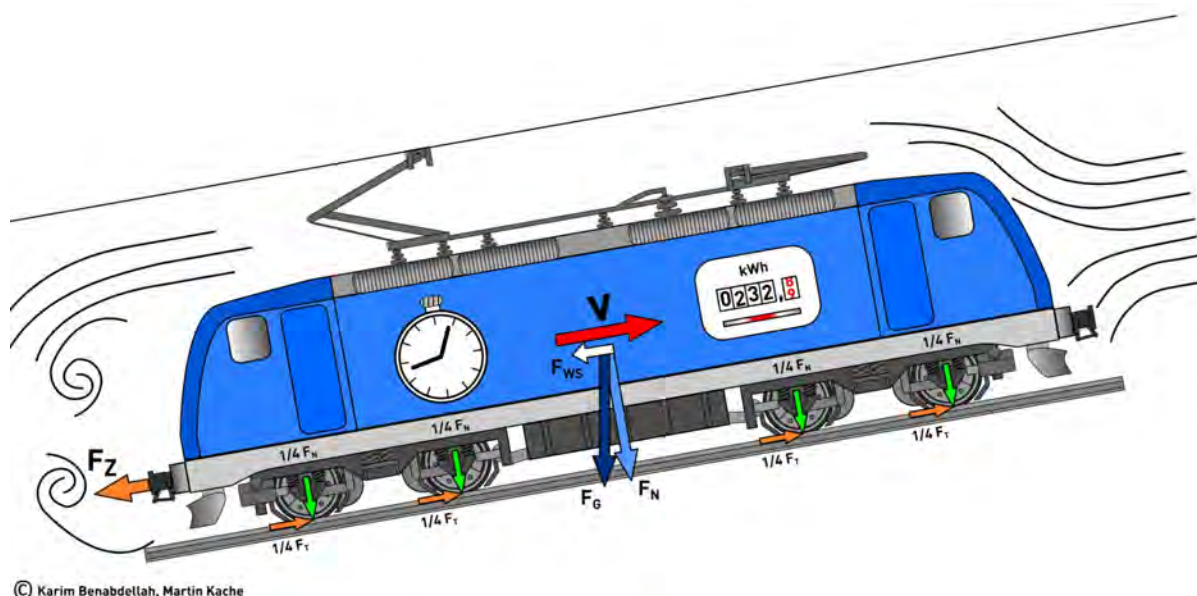


Abbildung 1.1: Zur Definition des Lehrgebietes Fahrdynamik



Fahrdynamik der Straßenfahrzeuge

Im Bereich der Straßenfahrzeugtechnik wird unter „Fahrdynamik“ sowohl die Längs-, als auch die Quer- und Vertikaldynamik von Straßenfahrzeugen verstanden. Der Begriff ist deshalb in diesem Fachgebiet breiter definiert als im Kontext der Schienenfahrzeugtechnik.

¹Gemäß der Festlegungen im Schienenfahrzeugbereich handelt es sich dabei im Kontext kartesischer Koordinaten um die „x-Richtung“. Die „y-Richtung“ ist für die Querbewegung der Fahrzeuge relativ zur Hauptbewegungsrichtung relevant und „z-Richtung“ ist der Vertikalbewegung der Fahrzeuge zugeordnet.

1.3 Nutzen der Fahrdynamik

Nachdem in den ersten beiden Abschnitten eine Abgrenzung und Definition des Lehrgebietes Fahrdynamik vorgenommen wurde, soll im Folgenden kurz umrissen werden, für welche Fragestellungen fahrdynamische Betrachtungen überhaupt relevant sind.

Der Zweck von Landfahrzeugen ist es, Personen und/oder Güter von einem Ort A an einen Ort B zu transportieren. Dies kann entlang unterschiedlicher Transportrouten geschehen, die sich hinsichtlich der zu bewältigenden Längsneigungen sowie der zulässigen Fahrgeschwindigkeiten, jedoch natürlich nicht bezüglich der insgesamt zu überwindenden Höhendifferenz unterscheiden können. Bei der Betrachtung der beschriebenen Transportvorgänge können nun folgende Fragen von wesentlicher Bedeutung sein:

- Welcher **Zeitbedarf** ist bei gegebener Leistungsfähigkeit der Fahrzeuge und gegebenem Transportvolumen für den Transportvorgang zu veranschlagen?
- Welcher **Energiebedarf** ist bei gegebener Leistungsfähigkeit der Fahrzeuge und gegebenem Transportvolumen für den Transportvorgang zu veranschlagen?
- Welcher **Leistungsbedarf** besteht bei gegebenem Transportvolumen und gegebener Transportroute?
- Welche **Nutzmasse** kann von einem bestimmten Fahrzeug maximal über eine gegebene Transportroute befördert werden?
- Welches **Traktionskonzept** ist erforderlich, um eine bestimmte Nutzmasse über eine gegebene Transportroute befördern zu können?
- Welche Vor- und Nachteile bieten unterschiedliche **Trassierungsvarianten** bezüglich des Fahrzeit- und Energiebedarfes für definierte Transportvorgänge?
- Welche Auswirkungen haben unterschiedliche **Antriebskonzepte** auf den Fahrzeit- und Energiebedarf von definierten Transportvorgängen?
- Welche zulässige **Höchstgeschwindigkeit** stellt im Personenverkehr den besten Kompromiss aus Fahrzeiterparnis und erforderlichen Energieaufwand dar?
- Wie ist die **Umweltbilanz** verschiedener Landfahrzeuge oder Verkehrsträger zu ermitteln und wie kann eine Vergleichbarkeit zwischen diesen gewährleistet werden?
- Welche Rückschlüsse können im Rahmen der **Unfallrekonstruktion** auf fahrdynamischer Basis gezogen werden?

Für die Beantwortung der voranstehend aufgeführten Fragen bedarf es fahrdynamischer Kenntnisse. Es ist das Ziel der fahrdynamischen Grundausbildung, Ingenieurinnen und Ingenieure mit den notwendigen Fertigkeiten auszustatten, um Antworten auf diese Fragestellungen zu liefern oder wenigstens qualifiziert dabei mitreden bzw. die richtigen Fragen stellen zu können.

2 Grundlagen der Fahrdynamik

2.1 Fahrdynamisch relevante Kräfte

2.1.1 Längskräfte an Fahrzeugen und Zügen

Betrachtet man die in Längsrichtung auf Fahrzeuge und Zugverbände wirkenden Kräfte, so lassen sich prinzipiell vier Kategorien von Kräften identifizieren, die in den folgenden Unterabschnitten kurz charakterisiert werden. Es handelt sich um folgende Kräftegruppen:

1. Längskräfte, die von den Antriebsanlagen erzeugt werden (Antriebskräfte),
2. Längskräfte, die von den Bremsanlagen erzeugt werden (Bremskräfte),
3. Kräfte, die die Fortbewegung eines Fahrzeuges oder Zuges hemmen (Fahrwiderstandskräfte),
4. Massenträgheitskräfte



Fahrdynamisch relevante Längskräfte

Bei fahrdynamischen Betrachtungen müssen im Allgemeinen vier Kategorien von Kräften ermittelt und bilanziert werden:

- Antriebskräfte,
- Bremskräfte,
- Fahrwiderstandskräfte
- und Massenträgheitskräfte.

Da für fahrdynamische Betrachtungen auch im Falle von Zugverbänden in der Regel eine Starrkörperbewegung zugrunde gelegt wird, können alle wirkenden Längskräfte mit guter Näherung als in der Ebene des ideellen Fahrzeugschwerpunktes angreifend angenommen werden. Damit entfällt die Bilanzierung etwaiger Drehmomente, die sich durch die Einleitung von Längskräften in die Fahrzeuge auf unterschiedlichen Ebenen ergeben würden. Auch wenn insbesondere die Antriebs- und Bremskräfte eigentlich als Tangentialkräfte in der Ebene der Schienoberkante (SOK) übertragen werden, wird dies in der Fahrdynamik meist vernachlässigt und so die Bilanzierung der Längskräfte ganz erheblich erleichtert.

2.1.2 Antriebskräfte

Als Antriebskräfte werden alle Längskräfte bezeichnet, die von den Antriebsanlagen für den Vortrieb generiert werden. Der Richtungssinn der Antriebskräfte ist identisch mit dem der Geschwindigkeit, mit der sich das Fahrzeug oder der Zugverband fortbewegt (siehe Abbildung 2.1). Hinsichtlich ihres Betrages sind die Antriebskräfte neben den Bremskräften die größten bei fahrdynamischen Betrachtungen auftretenden Kräfte.

Antriebskräfte werden in der Fahrdynamik mit F_T bezeichnet. Der Index „T“ bezieht sich in diesem Falle¹ darauf, dass die am Treibradumfang generierte Antriebskraft gemeint ist, die unmittelbar aus dem Antriebsdrehmoment der Treibradsätze resultiert. Bisweilen ist es auch üblich, die Antriebskraft mit F_Z zu bezeichnen. Dann wird die am Zughaken auf den Wagenzug übertragene Zugkraft adressiert. Diese ist um den Betrag der Triebfahrzeugwiderstandskraft F_{WFT} geringer als die Zugkraft an den Treibrädern. Es gilt also für die Beziehung von Treibrad- und Zughakenzugkraft der in Gleichung 2.1 dargestellte Zusammenhang.

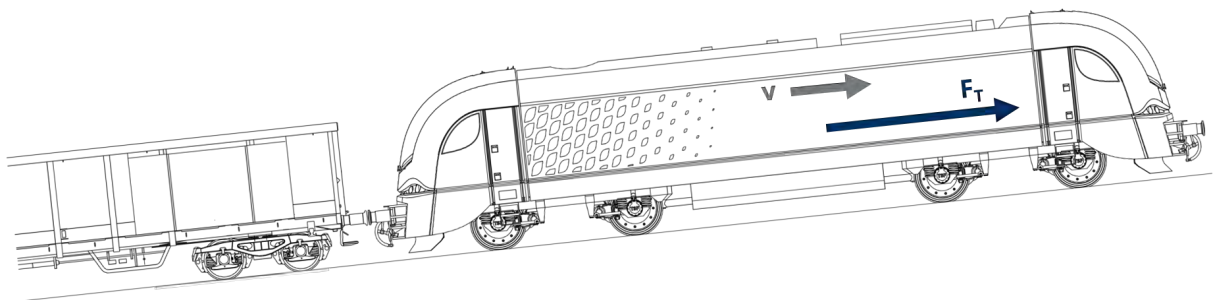


Abbildung 2.1: Kategorie: Antriebskräfte

$$F_Z = F_T - F_{WFT} \quad (2.1)$$

Da es insbesondere für die derzeit weit verbreiteten Triebzüge nicht sinnvoll ist, eine Zughakenzugkraft zu definieren, ist der Bezugspunkt für die generierten Antriebskräfte heute in der Regel der Treibradumfang.



Antriebskräfte

Antriebskräfte werden bei Schienenfahrzeugen mit Bezug auf den Treibradumfang (F_T) oder den Zughaken (F_Z) angegeben. Die Antriebskräfte von mehreren Fahrzeugen lassen sich einfach zu einer gesamten Antriebskraft addieren.

Antriebskräfte sind in der Fahrdynamik hauptsächlich von der Geschwindigkeit v und dem Kraftschluss τ zwischen Rad und Schiene abhängig. Bei der Betrachtung von Auf- und Abschaltvorgängen spielt auch die zeitliche Abhängigkeit des Zugkraftauf- oder -abbaus eine Rolle.

$$F_T = f(v, \tau, t)$$

Antriebskräfte werden bei der fahrdynamischen Kräftebilanz immer in Bewegungsrichtung angetragen.

¹Als Faustregel können Sie sich aber schon jetzt merken, dass Größen, die ein großes T im Index führen, in der Fahrdynamik meist etwas mit den angetriebenen Fahrzeugen (T = Traktion) zu tun haben.

2.1.3 Bremskräfte

Als Bremskräfte werden in der Fahrdynamik alle Kräfte bezeichnet, die von den Bremsen des Fahrzeuges oder des Zugverbandes erzeugt werden. Bremskräfte werden immer dann erzeugt, wenn eine Verzögerung der Fahrzeuge auf ein geringeres Geschwindigkeitsniveau bzw. bis zum Stillstand erreicht werden soll oder die Geschwindigkeit in starken Gefälleabschnitten konstant gehalten werden muss. Der Richtungssinn der Bremskräfte ist dem der Geschwindigkeit, mit der sich die Fahrzeuge bewegen, entgegengesetzt (siehe Abbildung 2.2).

Da die Bremswege in vielen Fällen deutlich kleiner sind als die Beschleunigungswege, muss die Summe der erzeugten Bremskräfte vergleichsweise groß sein. Tatsächlich übersteigt der Betrag der erzeugten Bremskräfte im Falle von Schnell- bzw. Gefahrbremsungen den Betrag der anderen fahrdynamisch relevanten Kräfte deutlich.

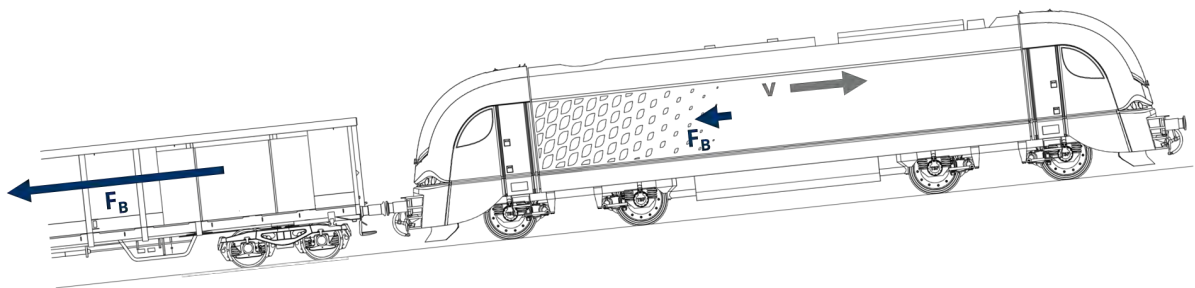


Abbildung 2.2: Kategorie: Bremskräfte

Bremskräfte werden in der Fahrdynamik im Allgemeinen mit F_B bezeichnet. Da Schienenfahrzeuge (mit Ausnahme von Güterwagen) häufig über verschiedene Bremsen verfügen (z.B. mechanische Bremsen (Reibungsbremsen), dynamische Bremsen (elektrodynamisch oder hydrodynamisch) oder Magnetschienensbremsen), kann es gegebenenfalls sinnvoll sein, den Index um entsprechende Angaben zu erweitern (z.B. $F_{B,ED}$ für die Bremskräfte, die von elektrodynamischen Bremsen erzeugt werden).



Bremskräfte

Bremskräfte F_B werden bei Schienenfahrzeugen grundsätzlich dezentral erzeugt. Die Gesamtbremskraft ergibt sich aus der Überlagerung (Summierung) der Bremskräfte der Einzelfahrzeuge in Zugverbänden. Verfügen die Fahrzeuge über mehr als eine Bremse, so muss überdies die Addition aller Teilbremskräfte vorgenommen werden.

Bremskräfte unterliegen komplexen Abhängigkeiten, von denen die Geschwindigkeit v , die Zeit t , Reibwerte μ im Allgemeinen sowie lokale Temperaturen θ die wichtigsten Einflussgrößen sind:

$$F_B = f(v, t, \mu, \theta)$$

Bremskräfte werden bei der fahrdynamischen Kräftebilanz immer entgegen der Bewegungsrichtung angetragen.

2.1.4 Fahrwiderstandskräfte

Als Fahrwiderstandskräfte werden in der Fahrdynamik alle Kräfte bezeichnet, die im Allgemeinen bewegungshemmend wirken. Sie treten im Gegensatz zu allen anderen im fahrdynamischen Kontext betrachteten Kräften während aller Phasen einer Fahrt auf. Die Summe der Fahrwiderstandskräfte wird in der Fahrdynamik mit $\sum F_W$ bezeichnet (siehe Gleichung 2.2). In Abhängigkeit davon, ob die Entstehung der Fahrwiderstandskräfte auf Eigenschaften des Fahrzeuges (z.B. Formgebung oder Fahrwerksbauart) zurückzuführen ist oder auf Trassierungsparameter wird der Index entsprechend erweitert. So entstehen die Kategorien des Fahrzeugwiderstandes F_{WFF} bzw. des Streckenwiderstandes F_{WS} . Bezüglich der Fahrzeugwiderstandskräfte wird ferner unterschieden, ob sie dem oder den Triebfahrzeugen F_{WFT} oder dem Wagenzug F_{WFW} zugeordnet werden können. Der Richtungssinn der Fahrwiderstandskräfte ist dem der Geschwindigkeit, mit der sich die Fahrzeuge bewegen, entgegengesetzt (siehe Abbildung 2.3). Die Streckenwiderstandskraft kann dabei als einzige der bei fahrdynamischen Betrachtungen bilanzierten Kräfte ihre effektive Wirkrichtung ändern (befahren von Steigungen vs. befahren von Gefällen).

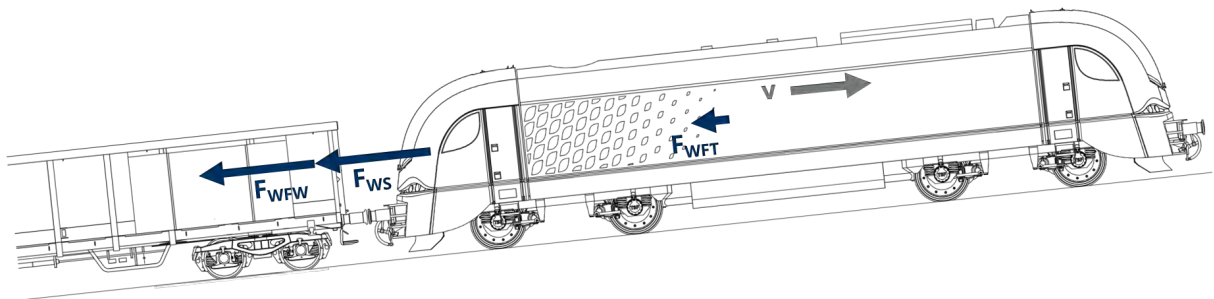


Abbildung 2.3: Kategorie: Fahrwiderstandskräfte

$$\sum F_W = F_{WFT} + F_{WFW} + F_{WS} \quad (2.2)$$

Fahrwiderstandskräfte

Fahrwiderstandskräfte werden nach der Ursache ihrer Entstehung eingeteilt. Grundsätzlich wird zwischen der Fahrzeugwiderstandskraft der angetriebenen Fahrzeuge F_{WFT} , der Fahrzeugwiderstandskraft des Wagenzuges (d.h. der nicht angetriebenen Fahrzeuge) sowie der Streckenwiderstandskraft unterschieden.

Fahrwiderstandskräfte unterliegen komplexen Abhängigkeiten, von denen die Geschwindigkeit v (Fahrzeugwiderstandskräfte) und der zurückgelegte Weg s sowie die Längsneigung i der Strecke (jeweils Streckenwiderstand) die wichtigsten Einflussgrößen sind:

$$\sum F_W = f(v, s, i)$$

Fahrwiderstandskräfte werden bei der fahrdynamischen Kräftebilanz immer entgegen der Bewegungsrichtung angetragen. Die tatsächliche Wirkrichtung der Streckenwiderstandskraft ergibt sich aus dem Vorzeichen der Streckenlängsneigung („+“: Steigung/„-“: Gefälle).

2.1.5 Massenträgheitskraft

Die Massenträgheitskraft wird gebildet aus dem Produkt der translatorischen Masse m eines Fahrzeuges, des fahrdynamischen Massenfaktors ξ und der Beschleunigung, die das Fahrzeug entlang der Hauptbewegungsrichtung erfährt. Die Massenträgheitskraft muss bei der Aufstellung des fahrdynamischen Kräftegleichgewichtes immer mit bilanziert werden und wird grundsätzlich entgegen der Bewegungsrichtung angetragen (siehe Abbildung 2.4) und zwar unabhängig davon, ob eine beschleunigte oder eine verzögerte Bewegung betrachtet werden soll.

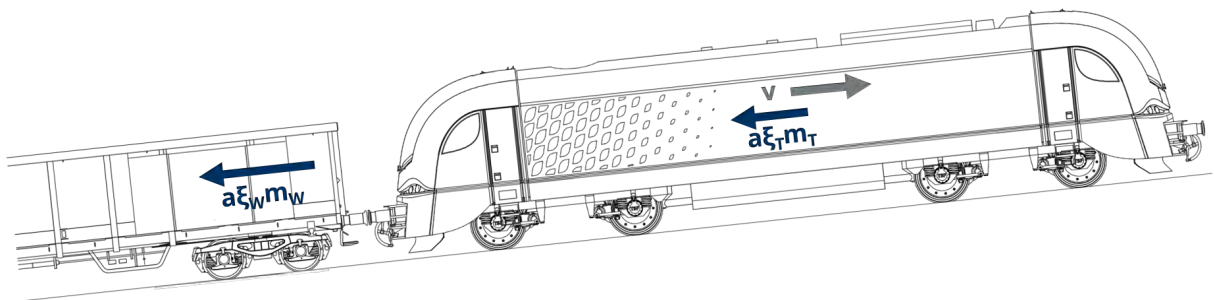


Abbildung 2.4: Kategorie: Massenträgheitskräfte

Das Produkt aus fahrdynamischem Massenfaktor (siehe Kapitel 2.5) und translatorischer Fahrzeugmasse wird auch als „fahrdynamisch äquivalente Masse“ m_e bezeichnet. Die Beschleunigung kann auch als zweite Ableitung des zurückgelegten Weges x nach der Zeit aufgefasst werden. Bezüglich der Massenträgheitskraft² ergeben sich somit die in Gleichung 2.3 aufgeführten äquivalenten Formulierungen.

$$a\xi m = \ddot{x}\xi m = \ddot{x}m_e = am_e \quad (2.3)$$



Massenträgheitskraft

Die Massenträgheitskraft muss bei der Bilanzierung der fahrdynamisch relevanten Kräfte immer mit berücksichtigt werden. Sie ist von den Trägheitseigenschaften der betrachteten Fahrzeuge abhängig sowie von der Beschleunigung, die diese erfahren. Die Massenträgheitskraft wird bei der Aufstellung der Kräftebilanz stets entgegen der Bewegungsrichtung angetragen.

²Die Massenträgheitskraft wird bisweilen im Kontext der Anwendung der Fahrdynamischen Grundgleichung (siehe Kapitel 2.2) auch schlicht als „Trägheitsterm“ bezeichnet.

2.2 Fahrdynamische Grundgleichung

Nachdem in dem voranstehenden Abschnitt 2.1 alle fahrdynamisch relevanten Kräfte eingeführt und grob charakterisiert worden sind, soll es nun darum gehen, alle genannten Kräfte zu bilanzieren.

Abbildung 2.5 zeigt den allgemeinen Fall eines lokbespannten Zuges, der sich mit der Geschwindigkeit v in die angegebene Richtung bewege. Die fahrdynamischen Kräfte sind alle gemäß der in Kapitel 2.1 dargelegten Prämissen angetragen, sodass eine Bilanzierung der Kräfte unter Berücksichtigung ihres Vorzeichens (bezüglich der Bewegungsrichtung) erfolgen kann. Nach den aus der Mechanik bekannten Gesetzmäßigkeiten muss gelten: $\sum F = 0$.

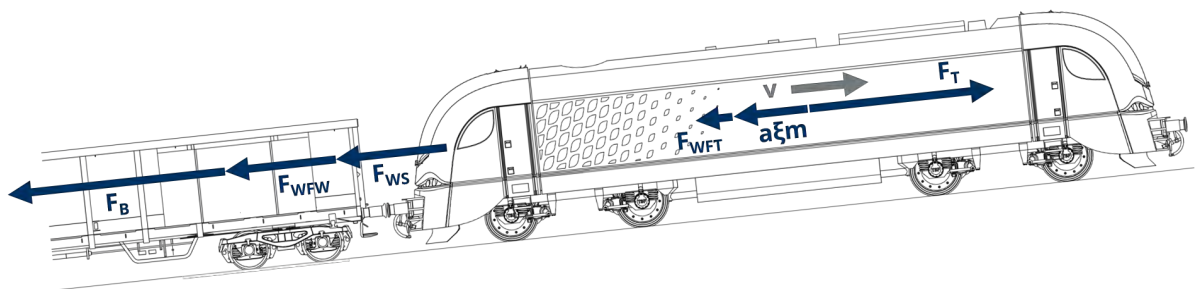


Abbildung 2.5: Kräftebilanz in Längsrichtung eines Zuges

Folglich ergibt sich für den in Abbildung 2.5 dargestellten Zug das in Gleichung 2.4 beschriebene Kräftegleichgewicht.

$$0 = F_T - a\xi_Z m_Z - F_{WFT} - F_{WFW} - F_{WS} - F_B \quad (2.4)$$

Der Index Z bei den Elementen des Trägheitstermes weist darauf hin, dass es sich um die Masse bzw. den fahrdynamischen Massenfaktor des gesamten Zuges (also Triebfahrzeug(e) und Wagenzug) handelt.

Der in Gleichung 2.4 formulierte Zusammenhang wird auch als **Fahrdynamisches Grundgesetz** oder **Fahrdynamische Grundgleichung** bezeichnet. Die Gleichungen 2.5 bis 2.7 zeigen alternative mathematische Formulierungen desselben Zusammenhanges.

$$0 = F_T - \ddot{\xi}_Z m_Z - F_{WFT} - F_{WFW} - F_{WS} - F_B \quad (2.5)$$

$$0 = F_Z - \ddot{\xi}_Z m_Z - F_{WFW} - F_{WS} - F_B \quad (2.6)$$

$$0 = F_T - \ddot{\xi}_Z m_Z - \sum F_W - F_B \quad (2.7)$$



Fahrdynamische Grundgleichung

Die Fahrdynamische Grundgleichung ist die Bilanzgleichung der sechs fahrdynamisch relevanten Kräfte. Sie ist die Basis für die Lösung der meisten fahrdynamischen Fragestellungen.

2.3 Weitere fundamentale Gleichungen

Neben der fahrdynamischen Grundgleichung gibt es noch weitere fundamentale Zusammenhänge, die bei der Beschäftigung mit fahrdynamischen Fragestellungen unbedingt erinnert werden sollten. Der zweifellos wichtigste ist dabei der Zusammenhang von mechanischer Leistung und mechanischer Arbeit.

Die mechanische Arbeit ist ganz allgemein wie folgt definiert:

$$W = \int \vec{F}(\vec{s}) \cdot d\vec{s} \quad (2.8)$$

Im Falle fahrdynamischer Betrachtungen wird vereinfachend davon ausgegangen, dass die wirkenden Kräfte *exakt* in Fahrtrichtung oder in der genau entgegengesetzten Richtung wirken, sodass die vektorielle Schreibweise entfallen kann.

Es gilt außerdem zu beachten, dass mechanische Arbeit und mechanische Leistung verknüpft sind. Letztgenannte ist wie folgt definiert:

$$P = \frac{dW}{dt} \quad (2.9)$$

Durch Einsetzen von Gleichung 2.8 in Gleichung 2.9 und unter Berücksichtigung der genannten sowie weiterer Vereinfachungen ergibt sich folgender Zusammenhang:

$$P = \frac{F \cdot ds}{dt} \quad (2.10)$$

Der Differentialquotient ds/dt ist die Definition der Geschwindigkeit v , sodass sich für die Leistung folgender einfacher Zusammenhang von Leistung, (stationärer) Kraft und (konstanter) Geschwindigkeit ergibt:

$$P = F \cdot v. \quad (2.11)$$

Die meisten fahrdynamisch relevanten Kräfte (Zugkraft, Fahrzeugwiderstandskräfte, Bremskräfte) weisen eine ausgeprägte Abhängigkeit von der Geschwindigkeit auf. Dementsprechend wird auch die Beschleunigung bzw. Verzögerung der Fahrzeuge entsprechend der fahrdynamischen Grundgleichung (Gl. 2.4) auf Streckenabschnitten mit konstanten Trassierungsparametern eine dominante Abhängigkeit von der Geschwindigkeit aufweisen. Die aus der Schulphysik bekannten Gleichungen zur Ermittlung der Geschwindigkeit und des zurückgelegten Weges aus einer vorgegebenen Beschleunigungsfunktion $a(t)$ können deshalb in der Fahrdynamik in der Regel nicht zur Anwendung kommen. Stattdessen gelten die in den Gleichungen 2.12 und 2.14 dargestellten Zusammenhänge.

$$a = f(v) = \frac{dv}{dt} \quad (2.12)$$

$$t = \int \frac{dv}{a(v)} \quad (2.13)$$

$$s = \int \frac{v dv}{a(v)} \quad (2.14)$$

Die Funktion $a(v)$ ergibt sich unmittelbar aus dem Zusammenspiel der fahrdynamischen Kräfte. Die Ermittlung der Fahrzeit t bzw. des während des Beschleunigungs-/Verzögerungsvorganges zurückgelegten Weges s erfordert also die Integration gebrochen-rationaler Funktionen. Der Aufwand, der zur Lösung der oben stehenden Integrale betrieben werden muss, ist maßgeblich von der Frage abhängig, welcher konkreten Funktion $a(v)$ folgt bzw. ob es gelingt, Beschleunigungs- und Verzögerungsvorgänge in akzeptabler Genauigkeit mittels linearer oder quadratischer Näherungsfunktionen zu beschreiben.

💡 Rechenbeispiel zur Treibradleistung

Betrachtet wird eine Drehstromlokomotive (z.B. ein Siemens Vectron), für die eine Treibradleistung P_T von 6,4 MW angegeben wird.

Welche Zugkraft kann diese Lokomotive bei einer Geschwindigkeit von $v=160$ km/h generieren (Voraussetzung: $P_T(v)=\text{const.}$)?



$$P_T = F_T \cdot v$$

$$F_T = \frac{P_T}{v}$$

Anmerkung: 6,4 MW = 6400 kW sowie 160 km/h = 44,44 m/s

$$F_T = \frac{6400 \text{ kW}}{44,44 \frac{\text{m}}{\text{s}}} = \frac{6400 \frac{\text{kJ}}{\text{s}}}{44,44 \frac{\text{m}}{\text{s}}} = 144 \text{ kN}$$

Bei 160 km/h wird noch eine Zugkraft von 144 kN an den Treibrädern generiert.

2.4 Phasen der Zugfahrt

2.4.1 Fahrschaubild und Fahrspiel

Nachdem in den Abschnitten 2.1 und 2.2 die fahrdynamisch relevanten Längskräfte charakterisiert wurden und die Kräftebilanz an einem fahrenden Zug aufgestellt wurde, soll in diesem Unterkapitel eine grundlegende Analyse von Zugfahrten erfolgen. Ziel der Analyse ist es, die Phasen einer Zugfahrt zu identifizieren und voneinander abzugrenzen sowie die fahrdynamische Grundgleichung (siehe S. 16) auf diese Phasen anzuwenden.

Der Verlauf einer Zugfahrt wird typischerweise als Funktion $v(s)$ oder $v(t)$ in einem Diagramm dargestellt, das auch als „Fahrschaubild“ bezeichnet wird. Abbildung 2.6 zeigt einen solchen Geschwindigkeitsverlauf über dem Weg für eine idealisierte Zugfahrt.

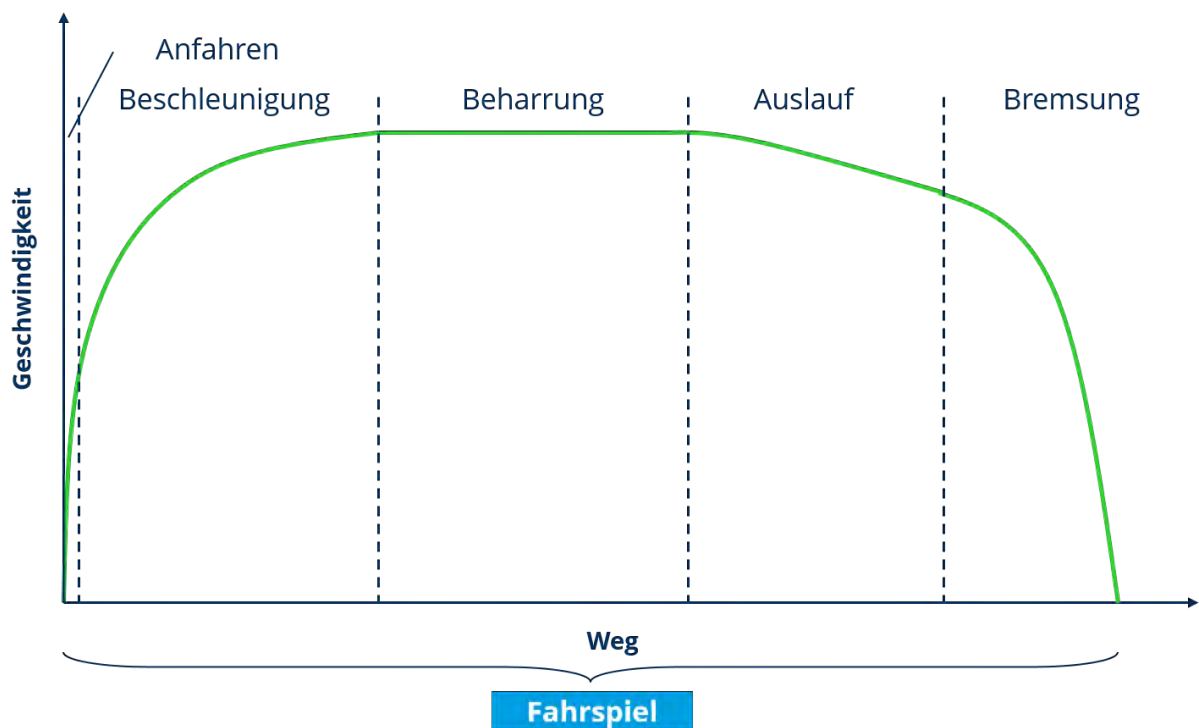


Abbildung 2.6: Zugfahrt (idealisierte Darstellung)

Sowohl zu Beginn als auch zum Ende der Fahrt steht das Fahrzeug bzw. der Zug ($v=0$ km/h). Die Gesamtheit der Vorgänge, die sich zwischen diesen beiden Stillstandsphasen abspielen, wird als „Fahrspiel“ bezeichnet. Reale Zugfahrten weisen meistens mehrere Unterwegshalte auf und bestehen demnach aus mehreren Fahrspielen, die überdies eine beliebige Komplexität aufweisen können.

Wie aus Abbildung 2.6 hervorgeht, kann die Fahrt eines Zuges in fünf Abschnitte³ unterteilt werden. Im Detail sind dies:

1. der Anfahrvorgang,
2. der Beschleunigungsvorgang,
3. die Beharrungsfahrt,

³In der Fachliteratur sind auch häufig vereinfachte Darstellungen zu finden, bei denen nicht zwischen Anfahrprozess und Beschleunigungsvorgang unterschieden wird.

4. der Fahrzeugauslauf sowie
5. die Bremsung.

In den folgenden Unterkapiteln werden diese fünf Phasen der Zugfahrt jeweils kurz beschrieben und hinsichtlich der wirkenden fahrdynamischen Kräfte charakterisiert.

2.4.2 Der Anfahrvorgang

Der Anfahrvorgang ist dadurch gekennzeichnet, dass sowohl die Zugkraft als auch die Fahrzeugwiderstandskräfte hohe transiente Anteile aufweisen können. Wenn die Abfahrbereitschaft eines Zuges hergestellt ist, wäre es nicht opportun, die maximal mögliche Zugkraft schlagartig auf das Fahrzeug oder den Zugverband wirken zu lassen, da sonst sowohl der Anfahrdruck (zeitliche Veränderung der Längsbeschleunigung über der Zeit) sehr hohe Werte annehmen würde als auch eine Überlastung mechanischer Baugruppen (Treibradwellen, Zugvorrichtung u.a.) zu befürchten wäre.

Die Entfaltung der Zugkraft wird also allmählich erfolgen, wobei die konkrete Ausgestaltung des zeitlichen Anstiegs der Traktionskräfte einerseits von der Art des Antriebes und seiner Steuerung bzw. Regelung und andererseits von den Bedienhandlungen der Triebfahrzeugpersonale abhängig ist.

Außerdem gilt es zu beachten, dass die Fahrzeugwiderstände insbesondere langer Wagenzüge in dem Moment, da sich der Zugverband in Bewegung setzt und die Radsätze ihre ersten Umdrehungen vollziehen, erhöhte Werte aufweisen können. Dieses Phänomen wird als „Anfahrwiderstand“ bezeichnet. Dieser tritt nur auf den ersten Metern der Zugfahrt auf, klingt dann rasch ab und geht in den „normalen“ Fahrzeugwiderstand über (siehe Abbildung 2.7).

Die fahrdynamische Kräftebilanz lässt sich für die Anfahrphase gemäß Gleichung 2.15 formulieren.

$$0 = F_T(t) - a\xi_Z m_Z - F_{WFT} - F_{WFW}(s) - F_{WS}(s) \quad (2.15)$$

Die allgemeine fahrdynamische Grundgleichung wurde also dahingehend angepasst, dass Bremskräfte beim Anfahren keine Rolle (mehr) spielen sollten ($F_B=0$) und dass die Zeitabhängigkeit der Zugkraft (Aufschaltvorgänge) sowie die Wegabhängigkeit v.a. der Wagenzugwiderstandskraft (Anfahrwiderstand) betont werden.

2.4.3 Der Beschleunigungsvorgang

Wenn sich die maximale Zugkraft nach Abschluss des Aufschaltvorganges entwickelt hat und die anfänglich erhöhte Fahrzeugwiderstandskraft abgeklungen ist, geht der Anfahr- in den Beschleunigungsvorgang über. Der Beschleunigungsvorgang ist abgeschlossen, wenn die strecken- oder bremstechnische Höchstgeschwindigkeit erreicht ist oder wenn die zu überwindenden Fahrwiderstandskräfte bei der jeweiligen Geschwindigkeit denselben Betrag aufweisen, wie die generierten Antriebskräfte.

Die fahrdynamische Kräftebilanz lässt sich für die Beschleunigungsphase gemäß Gleichung 2.16 formulieren.

$$0 = F_T(v) - a\xi_Z m_Z - F_{WFT}(v) - F_{WFW}(v) - F_{WS}(s) \quad (2.16)$$

Es wird deutlich, dass sowohl die Zug- als auch die Fahrzeugwiderstandskräfte während des Beschleunigungsvorganges als maßgeblich von der Geschwindigkeit abhängig betrachtet werden können.

Zum besseren Verständnis der Abgrenzung von Anfahr- und Beschleunigungsvorgang werden die ersten zehn Sekunden der (simulierten) Fahrt eines Güterzuges in Abbildung 2.7 dargestellt. Das obere Diagramm zeigt den Verlauf von Zug- und Wagenzugwiderstandskraft innerhalb des genannten Zeitraums, während das untere Diagramm die Entwicklung der Geschwindigkeit über der Zeit darstellt.

Die Zugkraft folgt in den ersten fünf Sekunden einer Aufregelfunktion und bleibt dann für den restlichen dargestellten Zeitraum nahezu konstant. Der Wagenzugwiderstand weist unmittelbar zu Beginn der Fahrt einen erhöhten Wert auf (Anfahrwiderstand) und fällt dann innerhalb kürzester Zeit (und damit nach wenigen zurückgelegten Metern) auf einen geringeren Wert ab. Im Falle des in Abbildung 2.7 gezeigten Fahrtausschnittes ist der Anfahrvorgang also nach ca. 5 Sekunden abgeschlossen. Der Geschwindigkeits-Zeit-Verlauf zeigt, dass sich die Beschleunigung allmählich aufbaut und am Ende des Anfahrvorganges im gezeigten Beispiel eine Geschwindigkeit von knapp über 3 km/h erreicht wird.

2.4.4 Die Beharrungsfahrt

Die Beharrungsfahrt ist dadurch gekennzeichnet, dass die Beschleunigung annähernd den Wert „Null“ annimmt und damit die Geschwindigkeit weitgehend konstant bleibt. Beharrungsphasen können theoretisch in den nachfolgend genannten drei Fällen auftreten.

1. Die Zugkraft wird so eingestellt, dass sie die auftretenden Fahrwiderstände genau kompensiert.
2. Die Bremskraft wird in starken Gefälleabschnitten so eingestellt, dass sie die Hangabtriebskraft abzüglich der Fahrzeugwiderstandskräfte genau kompensiert.
3. Im Fahrzeugauslauf wird ein Gefälleabschnitt befahren, der eine Hangabtriebskraft erzeugt, die genau der Summe der Fahrzeugwiderstandskräfte entspricht.

Die beiden letztgenannten Fälle stellen Spezialfälle der Brems- bzw. Auslaufphasen dar und werden diesen zugeschlagen.

Im Rahmen dieser Lehrveranstaltung werden als Beharrungsfahrt deshalb nur solche Zustände bezeichnet, in denen die Fahrzeuggeschwindigkeit bei vorhandener Zugkraft weitgehend konstant bleibt.

Die fahrdynamische Kräftebilanz lässt sich für die Beharrungsphase gemäß Gleichung 2.17 formulieren.

$$0 = F_T - F_{WFT} - F_{WFW} - F_{WS}(s) \quad (2.17)$$

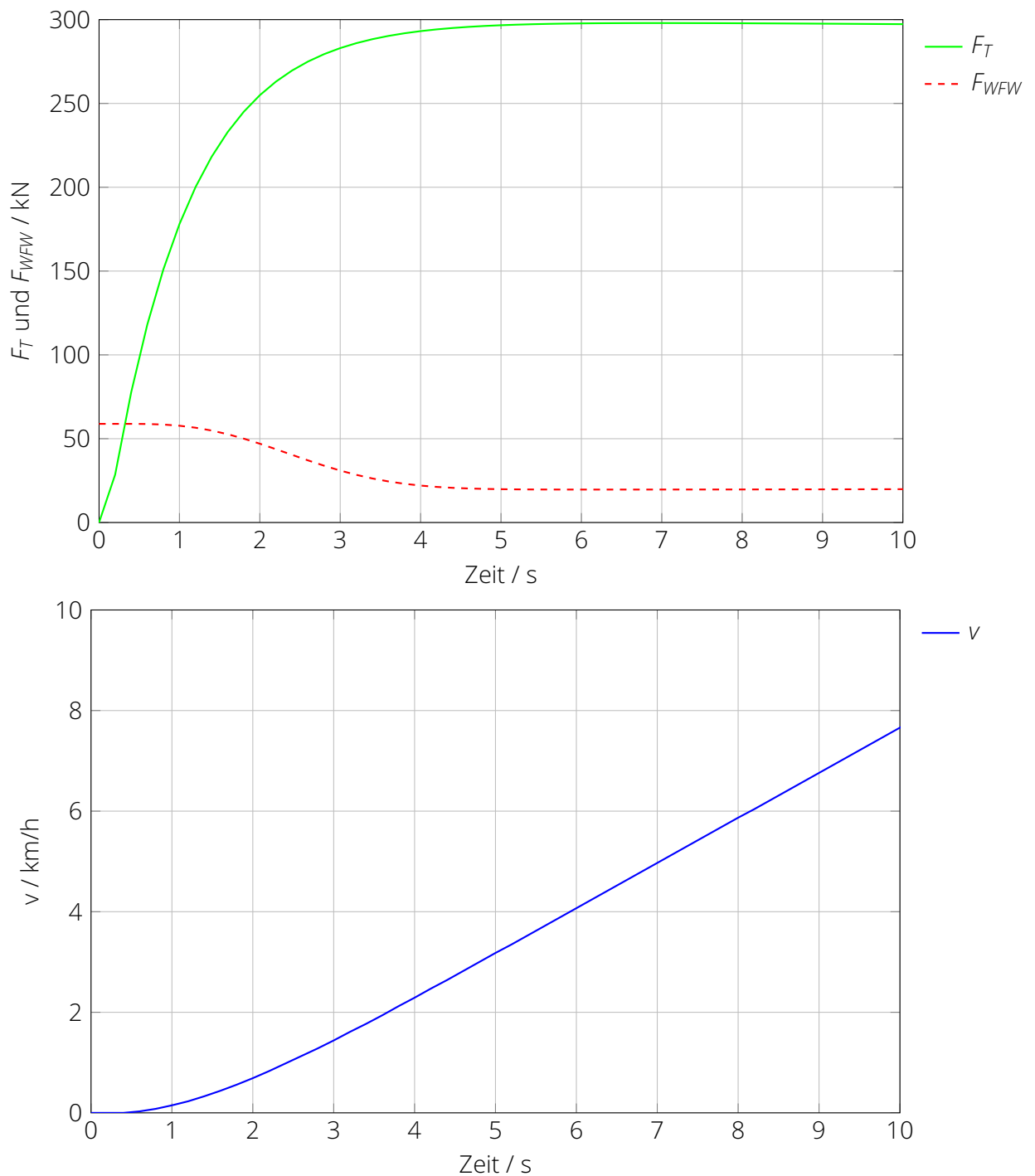


Abbildung 2.7: Beispiel: Anfahren und Beschleunigen eines Güterzuges (Simulation)

2.4.5 Der Fahrzeugauslauf

Von „Fahrzeugauslauf“ wird gesprochen⁴, wenn die Geschwindigkeit eines Fahrzeuges oder Zugverbandes größer Null ist und weder Antriebs- noch Bremskräfte wirksam sind. Folglich ist die Beschleunigung oder Verzögerung der Fahrzeuge im Auslauf allein von den Fahrwiderständen und den Trägheitseigenschaften abhängig.

Aufgrund der Tatsache, dass der Streckenwiderstand sein Vorzeichen wechseln kann (Steigung vs. Gefälle), die Fahrzeugwiderstände jedoch nicht, kann es im Fahrzeugauslauf sowohl zu einer (ungleichmäßig) verzögerten als auch zu einer (ungleichmäßig) beschleunigten Bewegung kommen. Es ist überdies der Grenzfall einer gleichförmigen Bewegung denkbar, wenn sich Streckenwiderstandskraft (Hangabtriebskraft) und Fahrzeugwiderstandskräfte genau kompensieren.

Die fahrdynamische Kräftebilanz lässt sich für die Auslaufphase gemäß Gleichung 2.18 formulieren.

$$0 = -a\xi_Z m_Z - F_{WFT}(v) - F_{WFW}(v) - F_{WS}(s) \quad (2.18)$$

2.4.6 Die Bremsung

Bremsungen liegen vor, wenn Bremskräfte auf ein Fahrzeug oder einen Zugverband wirken. Je nachdem, welche Art der Bremsung (Betriebsbremsung, Schnellbremsung, Beharrungs- oder Gefällebremsung⁵) eingeleitet wird, stellt sich entweder eine ungleichmäßig verzögerte Bewegung oder eine gleichförmige Bewegung (nur bei Beharrungsbremsungen) ein.

Das gleichzeitige Vorliegen von Antriebs- und Bremskräften wird heute über die Leittechnik ausgeschlossen, sodass ein eingeleiteter Bremsbefehl grundsätzlich zu einer Abschaltung der Antriebskräfte führt.

Die fahrdynamische Kräftebilanz lässt sich für die Bremsphase gemäß Gleichung 2.19 formulieren.

$$0 = -a\xi_Z m_Z - F_{WFT}(v) - F_{WFW}(v) - F_{WS}(s) - F_B(t, v, \theta) \quad (2.19)$$

Grundsätzlich ist von einer Abhängigkeit der Bremskräfte von der Zeit sowie der Geschwindigkeit auszugehen. In speziellen Fällen (Hochgeschwindigkeitsverkehr, Bremsungen in langen und steilen Gefällen) verdient auch die Temperaturabhängigkeit⁶ der Bremsen besondere Beachtung.

In Abhängigkeit von der Fahrzeugart und der verwendeten Bremseinrichtungen (vor allem: Druckluftbremse mit pneumatischer oder elektrischer Ansteuerung (ausgeführt als Scheiben- oder Klotzbremse), elektrodynamische Bremse, Magnetschienenbremse) werden die genannten Abhängigkeiten jedoch unterschiedlich stark ausgeprägt sein.

⁴Es gibt Literaturstellen, die nicht von „(Fahrzeug-)Auslauf“, sondern von „Segeln“ oder „Coasting“ sprechen. In erstgenannten Fall ist dies auf die mangelnde Beherrschung der fahrdynamischen Fachsprache und im zweiten Fall ist es auf die mangelnde Beherrschung der deutschen Sprache zurückzuführen. In der englischsprachigen Literatur wird natürlich der Begriff „coasting“ verwendet (und da gehört er ja auch hin).

⁵Beide Begriffe können synonymisch verwendet werden und bezeichnen Bremsungen, bei denen die Bremskräfte genutzt werden, um die Geschwindigkeit in starken Gefällen konstant zu halten.

⁶symbolisiert durch das θ in Gl. 2.19

2.5 Der fahrdynamische Massenfaktor

2.5.1 Notwendigkeit des fahrdynamischen Massenfaktors

Vielleicht haben Sie sich auch schon gefragt, was es mit dem in Kapitel 2.1.5 erstmals erwähnten Massenfaktor auf sich hat? Betrachten wir dazu zunächst ein Beispiel, in dem das Verhalten zweier Güterwagen im Fahrzeugauslauf verglichen werden soll.

Bei den Güterwagen handelt es sich um Fahrzeuge ähnlicher Bauart, die sich vor allem hinsichtlich der Fahrzeuglänge und der Anzahl der Radsätze unterscheiden (siehe Abbildung 2.8). Die für die folgenden Überlegungen relevanten Eigenschaften der beiden betrachteten Wagen enthält Tabelle 2.1.



(a) Güterwagen (Typ 1) mit **zwei** Radsätzen



(b) Güterwagen (Typ 2) mit **vier** Radsätzen

Abbildung 2.8: Beispielwagen ähnlicher Bauart mit zwei bzw. vier Radsätzen

Tabelle 2.1: Charakteristische Eigenschaften der beiden Beispielfahrzeuge

	Güterwagen (Typ 1)	Güterwagen (Typ 2)
Leermasse	17,6 t	30,0 t
Zuladung	12,4 t	0,0 t
Gesamtmasse	30,0 t	30,0 t
Fahrzeugwiderstandskraft für $v=0\dots 25$ km/h	650 N	650 N

Beide Güterwagen weisen hinsichtlich ihrer Gesamtmasse (30,0 t) sowie ihrer Fahrzeugwiderstandskraft im Geschwindigkeitsintervall von 0 bis 25 km/h identische Eigenschaften auf. Lässt man beide Wagen auf geradem, ebenen aus einer Anfangsgeschwindigkeit von 25 km/h ausrollen, so wird man unter den gegebenen Prämissen feststellen, dass der Wagen mit vier Radsätzen bis zum Stillstand einen etwas größeren Auslaufweg aufweist als der Wagen mit den zwei Radsätzen. Warum ist das so?

Der Schlüssel zum Verständnis dieses Sachverhaltes liegt in der Beachtung der Energiebilanz. Ein rollendes Fahrzeug weist sowohl kinetische Energie der Translation als auch kinetische Energie der Rotation auf.

Abbildung 2.9 zeigt ein einfaches mechanisches Ersatzmodell eines Güterwagens mit zwei Radsätzen. Die translatorische Trägheit des Wagens wird durch seine Masse m repräsentiert, die die Gesamtmasse des Wagens (und damit auch die Masse der beiden Radsätze) umfasst. Alle im Zuge der Bewegung des Fahrzeuges in Rotation versetzte Bauteile (im Falle des Güterwagens: die beiden Radsätze) weisen außer ihrer translatorischen Trägheit auch noch eine ro-

tatorische Trägheit auf, die durch das Massenträgheitsmoment⁷ J repräsentiert wird. Für die schlupffreie Rotation der Radsätze, wie sie bei Güterwagen außer im Falle von Bremsungen vorliegt, gilt zudem die in Abbildung 2.9 ebenfalls dargestellte Verknüpfung zwischen Winkelgeschwindigkeit ω und Fahrzeuggeschwindigkeit v über den Rollradius r der Räder.

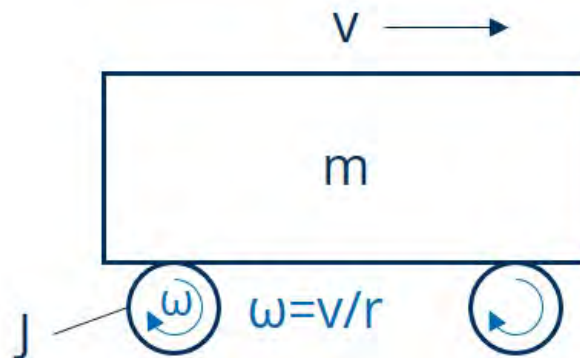


Abbildung 2.9: Einfaches mechanische Ersatzmodell eines Güterwagens mit zwei Radsätzen

Die Bilanzgleichung der kinetischen Energie für das in Abbildung 2.9 abgebildete Fahrzeug mit zwei Radsätzen wird durch Gleichung 2.20 ausgedrückt.

$$E_{\text{kin}} = E_{\text{kin,trans}} + E_{\text{kin,rot}} = \frac{1}{2}mv^2 + 2 \cdot \left(\frac{1}{2}J\omega^2 \right) = \frac{1}{2}mv^2 + J \left(\frac{v}{r} \right)^2 \quad (2.20)$$

Die gesamte kinetische Energie des Wagens mit vier Radsätzen ist somit um die rotatorische kinetische Energie der zwei zusätzlichen Radsätze höher im Vergleich zu dem Wagen mit den zwei Radsätzen. Während des Auslaufvorganges wird die gesamte kinetische Energie der Wagen durch die Fahrwiderstandskräfte gewandelt, bis die Wagen zum Stillstand kommen. Da die potentielle Energie der Wagen konstant bleibt und Streckenwiderstandskräfte keine Rolle spielen (gerade, ebene Strecke), lässt sich folgende Bilanzgleichung aufstellen:

$$E_{\text{kin}} = \int F_{\text{WFW}} \cdot ds. \quad (2.21)$$

Da die in dem betrachteten Geschwindigkeitsintervall wirkende Fahrwiderstandskraft als konstant angenommen wird, kann die durch die Fahrzeugwiderstandskraft verrichtete Arbeit vereinfacht als das Produkt aus F_{WFW} und der während des Auslaufes zurückgelegten Wegdifferenz Δs_A beschreiben. Somit gilt:

$$E_{\text{kin}} = F_{\text{WFW}} \Delta s_A. \quad (2.22)$$

Bei gleichem Fahrzeugwiderstand werden die Fahrzeuge also eine Wegdifferenz zurücklegen, die proportional zu der in ihnen gespeicherten kinetischen Energie ist (siehe auch Beispielrechnung im Kasten auf der nächsten Seite).

⁷Massenträgheitsmomente lassen sich für jeden Körper um verschiedene Achsen bestimmen. Fahrdynamisch relevant ist hier das Trägheitsmoment um die Rotationsachse der Radsätze, die in diesem Fall mit der Symmetrieachse der Radsätze zusammenfällt

Auslaufwege zweier Güterwagen

Es sollen die Auslaufwege zweier Güterwagen verglichen werden, die gleiche Masse (30 t) und den gleichen konstanten Fahrzeugwiderstand (650 N) aufweisen und auf geradem, ebenen Gleis aus einer Geschwindigkeit von $v=25$ km/h auslaufen. Die Wagen unterscheiden sich lediglich in der Anzahl ihrer Radsätze (Wagen Typ 1: 2 Radsätze, Wagen Typ 2: 4 Radsätze), die jeweils ein Trägheitsmoment von 116 kgm^2 sowie einen Rollradius von $0,44 \text{ m}$ aufweisen.

1. Bilanzierung der kinetischen Energie des Wagens Typ 1 bei $v = 25$ km/h:

$$\begin{aligned} E_{\text{kin,W1}} &= \frac{1}{2}mv^2 + 2 \cdot \frac{1}{2}J\frac{v^2}{r^2} \\ &= \frac{1}{2} \cdot 30000 \text{ kg} \cdot 6,9444^2 \frac{\text{m}^2}{\text{s}^2} + 2 \cdot \frac{1}{2} \cdot 116 \text{ kgm}^2 \cdot \frac{6,9444^2 \text{ m}^2/\text{s}^2}{0,44^2 \text{ m}^2} \\ &= 752265 \text{ J} = 752,265 \text{ kJ} \end{aligned}$$

2. Bilanzierung der kinetischen Energie des Wagens Typ 2 bei $v = 25$ km/h:

$$\begin{aligned} E_{\text{kin,W2}} &= \frac{1}{2}mv^2 + 4 \cdot \frac{1}{2}J\frac{v^2}{r^2} \\ &= 781160 \text{ J} = 781,160 \text{ kJ} \end{aligned}$$

3. Berechnung des Auslaufweges für den Wagen Typ 1:

$$\begin{aligned} E_{\text{kin,W1}} &= F_{\text{WFW}}\Delta s_{\text{A,W1}} \\ \Delta s_{\text{A,W1}} &= \frac{E_{\text{kin,W1}}}{F_{\text{WFW}}} = \frac{752265 \text{ J}}{650 \text{ N}} \\ &= 1157 \text{ m} \end{aligned}$$

4. Berechnung des Auslaufweges für den Wagen Typ 2:

$$\begin{aligned} \Delta s_{\text{A,W2}} &= \frac{E_{\text{kin,W2}}}{F_{\text{WFW}}} = \frac{781160 \text{ J}}{650 \text{ N}} \\ &= 1202 \text{ m} \end{aligned}$$

Der Wagen vom Typ 2 würde also aufgrund der in seinen zwei zusätzlichen Radsätzen gespeicherten kinetischen Rotationsenergie 45 Meter weiter rollen als der Wagen vom Typ 1.

Wie das in diesem Abschnitt diskutierte Beispiel zeigt, müssen die rotatorischen Trägheiten der Radsätze (und aller mit ihnen verbundenen rotierenden Baugruppen) zwingend bei fahrdynamischen Berechnungen berücksichtigt werden. Um dies zu tun, wäre es theoretisch nötig, für jedes Fahrzeug eine rechnerische Bestimmung der rotatorischen Trägheiten vorzunehmen. Während dies bei Güterwagen mit ihren geometrisch vergleichsweise einfachen Radsätzen noch möglich sein mag, wird es bei Triebfahrzeugen und Reisezugwagen, deren Radsätze ggf. mit verschiedenen Antriebselementen verbunden bzw. mit Bremscheiben bestückt sind, enorm aufwendig.

In der Fahrdynamik ist es deshalb üblich, die gesamte Rotationsträgheit aller Radsätze⁸ eines Fahrzeuges zusammenzufassen und mittels des fahrdynamischen Massenfaktors der translatorischen Trägheit zuzuschlagen.

⁸inklusive aller mit diesen verbundenen rotierenden Elemente der Antriebs- und Bremsausrüstung

2.5.2 Herleitung des fahrdynamischen Massenfaktors

Der Sinn des fahrdynamischen Massenfaktors ist die vereinfachte Berücksichtigung rotatorischer Trägheiten bei der Bewegung von Fahrzeugen. Diese rotatorischen Trägheiten spielen bei der Berechnung beschleunigter und verzögerter Bewegungen sowie bei der Ermittlung des Energiebedarfes von Fahrten eine Rolle. Ziel der Einführung des fahrdynamischen Massenfaktors ist die Vereinfachung des kombinierten mechanischen Ersatzmodells, das sowohl rotatorische als auch translatorische Elemente enthält (siehe Abbildung 2.9) auf ein rein translatorisches Modell siehe (Abbildung 2.10). Die Trägheit des Fahrzeuges wird dann nicht mehr allein durch die Masse, sondern durch die „fahrdynamisch äquivalente Masse“ beschrieben. Der Unterschied zwischen beiden Modellierungsansätzen ist der fahrdynamische Massenfaktor. Er nimmt grundsätzlich Werte >1 an und führt somit zu einer (scheinbaren) Erhöhung der translatorischen Masse.

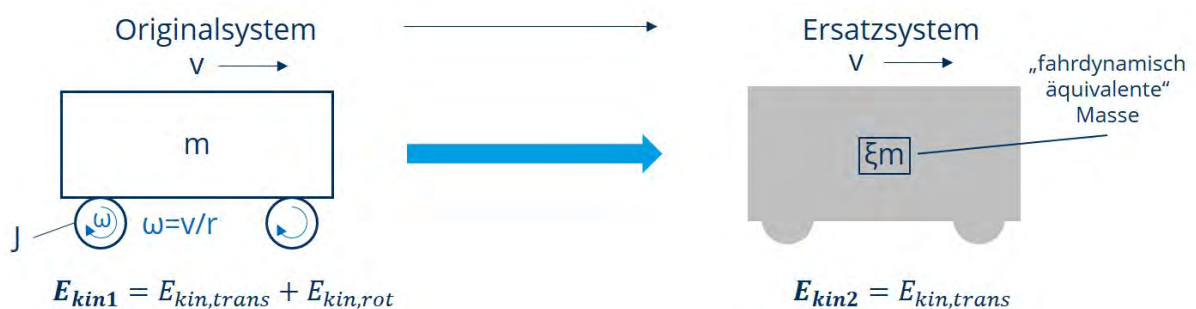


Abbildung 2.10: Ersatzsystem zur Reduktion der Massenträgheiten auf eine rein translatorische Trägheit

Der fahrdynamische Massenfaktor kann über die Energiebilanz von Original- und Ersatzsystem gemäß Abbildung 2.10 hergeleitet werden. Sollen sich Original- und Ersatzsystem hinsichtlich ihrer Trägheit äquivalent verhalten, muss die in beiden Systemen bei der Geschwindigkeit v gespeicherte kinetische Energie gleich sein.

$$E_{kin,1} = E_{kin,2} \quad (2.23)$$

$$E_{kin,trans,1} + E_{kin,rot,1} = E_{kin,trans,2} \quad (2.24)$$

$$\frac{1}{2}mv^2 + \sum \frac{1}{2}J\omega^2 = \frac{1}{2}\xi mv^2 \quad (2.25)$$

$$\xi = \frac{\frac{1}{2}mv^2 + \sum \frac{1}{2}J\omega^2}{\frac{1}{2}mv^2} \quad (2.26)$$

$$\xi = 1 + \frac{\overbrace{\sum \frac{1}{2}J\omega^2}^{E_{kin,rot}}}{\underbrace{\frac{1}{2}mv^2}_{E_{kin,trans}}} = 1 + \frac{\frac{1}{2} \sum J \frac{v^2}{r^2}}{\frac{1}{2}mv^2} = 1 + \frac{\sum J}{mr^2} \quad (2.27)$$

$$\xi = 1 + \frac{E_{\text{kin,rot}}}{E_{\text{kin,trans}}} = 1 + \frac{\sum J}{mr^2} \quad (2.28)$$

Der fahrdynamische Massenfaktor ist somit durch Berechnung der Massenträgheitsmomente aller Radsätze sowie der mit ihnen verbundenen rotierenden Baugruppen ermittelbar. Das in Gleichung 2.28 angegebene Massenträgheitsmoment J ist als Ersatzträgheitsmoment zu verstehen. Dieses wird ermittelt, in dem die Einzelmassenträgheitsmomente (jeweils auf die Rotationsachse bezogen) aller mit den Radsätzen verbundener rotierender Baugruppen auf den Radsatz transformiert werden. Gleichung 2.28 ist überdies in der aufgeführten Form nur gültig, wenn alle Radsätze des Fahrzeuges annähernd den gleichen Rollradius r aufweisen.



Fahrdynamischer Massenfaktor

Der fahrdynamische Massenfaktor dient der Berücksichtigung rotatorischer Trägheiten bei der fahrdynamischen Modellierung. Er dient der Transformation aller rotatorischen Trägheiten auf die translatorische Trägheit und verursacht eine scheinbare Erhöhung der Fahrzeugmasse (translatorische Trägheit). Der fahrdynamische Massenfaktor widerspiegelt das Verhältnis der kinetischen Energie der Translation zur kinetischen Energie der Rotation, die jeweils in Fahrzeugen während der Fahrt gespeichert werden.

2.5.3 Einflüsse auf den fahrdynamischen Massenfaktor

Wie aus Gleichung 2.28 hervorgeht, beeinflussen die drei Parameter Fahrzeugmasse, Summe der Massenträgheitsmomente und Radius der Räder den fahrdynamischen Massenfaktor unmittelbar. Daraus lassen sich folgende wesentliche Einflussfaktoren auf den Massenfaktor ableiten, die im folgenden genauer diskutiert werden sollen:

1. die Zuladung,
2. die Fahrzeug(bau)art sowie
3. der Radverschleiß.

Durch die Variation der **Zuladung** verändert sich die translatorische Trägheit des Fahrzeuges und damit die in ihm während der Fahrt bei einer bestimmten Geschwindigkeit gespeicherte kinetische Energie der Translation. Da die kinetische Energie der Translation (bzw. die Summe der Massenträgheitsmomente) von der Zuladung unbeeinflusst ist, bleibt der Zähler der Summanden in Gleichung 2.28 gleich, während sich der Nenner verändert. Der fahrdynamische Massenfaktor muss deshalb insbesondere bei Fahrzeugen mit stark schwankenden Fahrzeugmassen (das betrifft insbesondere Güterwagen) an den Beladungszustand angeglichen werden. Dies kann zweckmäßigerweise mit Gleichung 2.29 erfolgen.

$$\xi_{\text{bel}} = 1 + (\xi_{\text{leer}} - 1) \cdot \frac{m_{\text{leer}}}{m_{\text{bel}}} \quad (2.29)$$

Zuladung und fahrdynamischer Massenfaktor

Der fahrdynamische Massenfaktor ist von Beladungszustand der Fahrzeuge abhängig. Er muss insbesondere bei Güterwagen, deren Gesamtfahrzeugmasse starken Schwankungen unterliegen kann, der Zuladung angepasst werden. Beladene Fahrzeuge weisen niedrigere fahrdynamische Massenfaktoren auf als leere Fahrzeuge gleichen Typs.

Die **Fahrzeug(bau)art** beeinflusst den fahrdynamischen Massenfaktor insofern, als die Art der Antriebs- und Bremsausrüstung der Fahrzeuge ausschlaggebend dafür ist, welche und wie viele rotierende Baugruppen mit dem eigentlichen Radsatz verbunden sind. Dabei gilt es zum einen angetriebene von nicht angetriebenen Fahrzeuge zu unterscheiden.

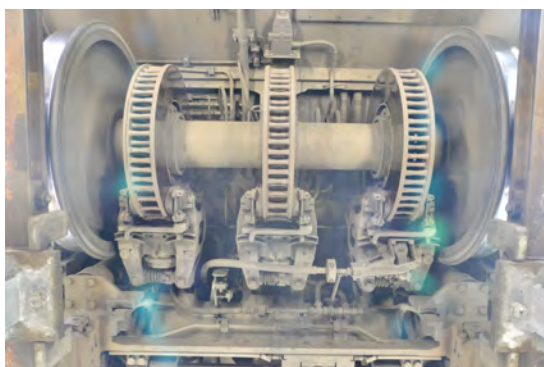
Bei den nicht angetriebenen Fahrzeugen spielt nur die Bremsausrüstung der Fahrzeuge eine Rolle und es ist die Frage zu stellen, ob eine Klotz- oder Scheibenbremseinrichtung vorliegt. Ist letzteres der Fall, ist die Anordnung, Art und Anzahl der Brems scheiben als für den fahrdynamischen Massenfaktor relevant anzusehen. Abbildung 2.11 verdeutlicht, wie unterschiedlich Laufradsätze bei verschiedenen Fahrzeugbauarten ausgeführt sein können.



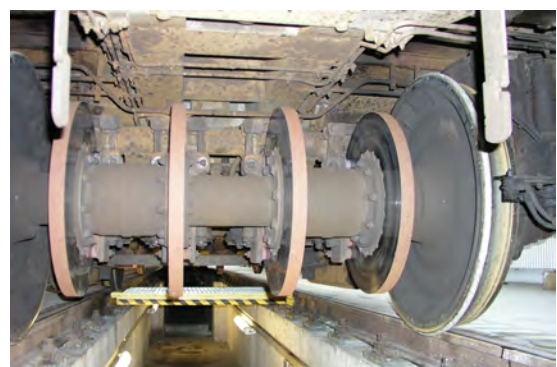
(a) Radsätze für Güterwagen mit Klotzbremsen



(b) Radsatz eines IC-Wagens mit zwei innenbelüfteten Brems scheiben



(c) Laufradsatz eines ICE-T mit drei innenbelüfteten Brems scheiben



(d) Laufradsatz eines TGV mit vier unbelüfteten (massiven) Brems scheiben

Abbildung 2.11: Laufradsätze verschiedener Fahrzeugbauarten

Bei den angetriebenen Fahrzeugen ist außer der Drehgestellbremsausrüstung auch noch die Antriebskonfiguration zu beachten. Auch hier gibt es eine große Vielfalt von Varianten, die an dieser Stelle nicht im Detail diskutiert werden kann und soll. In Abbildung 2.12 ist jedoch beispielhaft der Antrieb des Radsatzes eines ICE-T dargestellt, an dem kurz umrissen werden soll, welche Bauteile/Baugruppen bei der Ermittlung des fahrdynamischen Massenfaktors Berücksichtigung finden müssen.

Wie zu erkennen ist, sitzt auf der Radsatzwelle zwischen zwei innenbelüfteten Brems Scheiben ein Radsatzgetriebe. Alle dort verbauten Zahnräder, Wellen und Lager rotieren proportional zur Radsatzdrehzahl. Das Radsatzgetriebe ist über eine Gelenkwelle (das rote Bauteil in Abbildung 2.12) und eine mechanische Kupplung mit dem am Fahrzeugkasten aufgehängten Fahrmotor (in der Abbildung durch die Bodenwanne verdeckt) verbunden. Somit sind die rotatorischen Trägheiten der Gelenkwelle, der Kupplung und des Fahrmotor-Läufers ebenfalls zu berücksichtigen.



Abbildung 2.12: Radsatzantrieb eines ICE-T

Aufgrund der kraftschlüssigen Übertragung von Antriebs-, Brems- und Spurführungskräften unterliegen Eisenbahnräder einem konstanten **Verschleiß**. Dieser führt dazu, dass im Bereich der Laufflächen und des Spurkranzes über längere Zeiträume relevante Werkstoffvolumina abgetragen werden, sodass sich das Massenträgheitsmoment der Radsätze reduziert.

Eine Verschleißkorrektur der fahrdynamischen Massenfaktoren wäre deshalb theoretisch zu erwägen. Allerdings müsste dann vor jeder fahrdynamischen Berechnung der (durchschnittliche) Verschleißzustand aller Radsätze der modellierten Fahrzeuge analysiert und dokumentiert werden. Der damit verbundene Aufwand stünde jedoch in keinem günstigen Verhältnis zum Nutzen (vermeintliche Erhöhung der Genauigkeit der Ergebnisse), sodass dieser Weg in der Regel nicht beschritten wird.

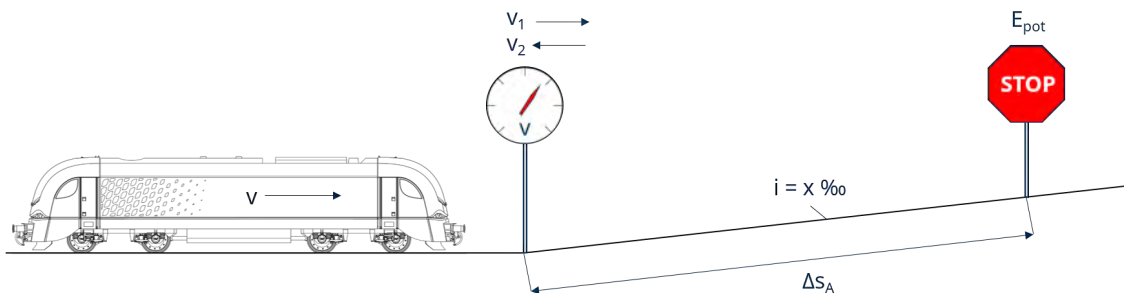
Ein sinnvoller Kompromiss könnte darin bestehen, bei der Ermittlung der fahrdynamischen Massenfaktoren Radsätze zugrunde zu legen, deren Verschleißvorrat zur Hälfte aufgebraucht ist.

Als Faustregel kann ferner gelten, dass der fahrdynamische Massenfaktor von nicht angetriebenen Fahrzeugen mit zunehmenden Radverschleiß sinkt, während er bei angetriebenen Fahrzeugen tendenziell ansteigt.

📎 Experimentelle Ermittlung des fahrdynamischen Massenfaktors

Eine experimentelle Ermittlung des fahrdynamischen Massenfaktors ist mit relativ geringem Aufwand möglich. Die Versuchsanordnung hierzu ist in der Abbildung dargestellt. Der Versuch ist wie folgt durchzuführen:

1. Das Versuchsfahrzeug wird vor einem geraden Streckenabschnitt mit genau bekannter und konstanter Steigung auf eine geringe Geschwindigkeit ($v < 40 \text{ km/h}$) beschleunigt und geht vor Erreichen des Steigungsabschnittes in den Auslauf über.
2. Am Fußpunkt der Steigungsstrecke wird die Geschwindigkeit v_1 gemessen und protokolliert.
3. Das Fahrzeug verzögert im Steigungsabschnitt und kommt nach dem Auslaufweg Δs_A zum Stillstand. Der Auslaufweg wird ebenfalls gemessen und protokolliert.
4. Da das Fahrzeug ungebremst ist, wird es nach dem Fahrzeugstillstand aufgrund der wirkenden Hangabtriebskraft wieder zurück rollen. Die Geschwindigkeit v_2 , die es dabei am Fußpunkt der Steigung erreicht, wird wiederum gemessen und protokolliert.



Für die Auswertung des Versuches wird die Energiebilanz für den Auslaufvorgang ($v_1 \rightarrow 0$) und den Abrollvorgang ($0 \rightarrow v_2$) aufgestellt. Unter der Annahme, dass die Fahrzeugwiderstandskraft im Bereich kleiner Geschwindigkeiten annähernd konstant ist, gilt für den Auslaufvorgang:

$$E_{\text{kin},1} = E_{\text{pot}} + F_{\text{WF}} \Delta s_A. \quad (2.30)$$

Die kinetische Energie am Beginn des Steigungsabschnittes wird also in die potentielle Energie E_{pot} am Ende des Auslaufabschnittes sowie die durch die Fahrzeugwiderstandskraft verrichtete Arbeit überführt.

In gleicher Weise lässt sich für den Abrollvorgang folgende Bilanzgleichung aufstellen:

$$E_{\text{kin},2} = E_{\text{pot}} - F_{\text{WF}} \Delta s_A. \quad (2.31)$$

Die potentielle Energie ergibt sich bei den im Eisenbahnbereich vorherrschenden Streckenlängsneigungen ($< 100 \text{ ‰}$) und im Kontext des hier betrachteten Experimentes gemäß folgender Gleichung:

$$E_{\text{pot}} = m g i \Delta s_A \quad (2.32)$$



Exp. Ermittlung des fahrdynamischen Massenfaktors (Fortsetzung)

Die Gleichungen 2.30 und 2.31 lassen sich nun etwas ausführlicher formulieren:

$$\frac{1}{2}m\xi v_1^2 = mgi\Delta s_A + F_{WF}\Delta s_A \quad (2.33)$$

$$\frac{1}{2}m\xi v_2^2 = mgi\Delta s_A - F_{WF}\Delta s_A \quad (2.34)$$

Der Wert des Fahrzeugwiderstandes F_{WF} ist zunächst unbekannt, aber das Produkt aus Fahrzeugwiderstand und Auslaufweg ist aufgrund der postulierten Konstanz des Fahrzeugwiderstandes bei kleinen Geschwindigkeiten in beiden Gleichungen 2.33 und 2.34 gleich. Sie können deshalb jeweils nach der am Fahrzeugwiderstand verrichteten Arbeit umgestellt und anschließend gleichgesetzt werden. Es ergibt sich folglich:

$$\frac{1}{2}m\xi v_1^2 - mgi\Delta s_A = -\frac{1}{2}m\xi v_2^2 + mgi\Delta s_A \quad (2.35)$$

$$\xi = \frac{2igs_A}{\frac{1}{2}(v_1^2 + v_2^2)} \quad (2.36)$$

$$\xi = \frac{4igs_A}{v_1^2 + v_2^2} \quad (2.37)$$

Der fahrdynamische Massenfaktor lässt sich nun mit Hilfe von Gleichung 2.37 anhand von Messdaten ermitteln. Wie ersichtlich ist, könnte sogar von einem Verwiegen des Fahrzeuges vor dem Versuch abgesehen werden. Allerdings würde dadurch die Chance vergehen, im Anschluss an die Ermittlung der Massenfaktors auch noch die während des Experimentes wirksame mittlere Fahrzeugwiderstandskraft zu bestimmen.

💡 Rechenbeispiel Massenfaktor

Betrachtet wird ein Güterwagen mit 4 Radsätzen, der eine Leermasse m_{leer} von 25,95 t aufweist und bremstechnisch für maximal 20 t pro Radsatz ausgelegt ist (siehe Abbildung).



Die Radsätze weisen im Neuzustand einen Radius r_{neu} von 0,46 m sowie ein Massenträgheitsmoment $J_{R,\text{neu}}$ von $96,4 \text{ kgm}^2$ auf. Die verschlissenen Räder dürfen einen Radius r_{abgef} von minimal 0,43 m aufweisen, bei dem ihr Trägheitsmoment $J_{R,\text{abgef}}$ noch $59,7 \text{ kgm}^2$ beträgt.

1. Ermittlung des fahrdynamischen Massenfaktors für das leere Fahrzeug mit neuen Radsätzen:

$$\xi_W = 1 + \frac{\sum J_{R,\text{neu}}}{m_{\text{leer}} r_{\text{neu}}^2} = 1 + \frac{4 \cdot 96,4 \text{ kgm}^2}{25950 \text{ kg} \cdot 0,46^2 \text{ m}^2} = 1,070$$

2. Ermittlung des fahrdynamischen Massenfaktors für das leere Fahrzeug mit verschlissenen Radsätzen:

$$\xi_W = 1 + \frac{\sum J_{R,\text{neu}}}{m_{\text{leer}} r_{\text{neu}}^2} = 1 + \frac{4 \cdot 59,7 \text{ kgm}^2}{25950 \text{ kg} \cdot 0,43^2 \text{ m}^2} = 1,050$$

3. Ermittlung des fahrdynamischen Massenfaktors für das beladene Fahrzeug mit neuen Radsätzen:

$$\xi_{\text{bel}} = 1 + (\xi_{\text{leer}} - 1) \cdot \frac{m_{\text{leer}}}{m_{\text{bel}}} = 1 + (1,07 - 1) \cdot \frac{25950}{80000} = 1,023$$

4. Ermittlung des fahrdynamischen Massenfaktors für das beladene Fahrzeug mit verschlissenen Radsätzen:

$$\xi_{\text{bel}} = 1 + (\xi_{\text{leer}} - 1) \cdot \frac{m_{\text{leer}}}{m_{\text{bel}}} = 1 + (1,05 - 1) \cdot \frac{25950}{80000} = 1,016$$

5. Ermittlung des fahrdynamischen Massenfaktors für einen Zug, der aus einem Triebfahrzeug ($m_T=84 \text{ t}$ und $\xi_T=1,19$) und 20 beladenen sowie 5 unbeladenen Wagen des betrachteten Typs mit jeweils neuen Radsätzen besteht:

$$\xi_Z = \frac{\sum (m_{T,i} \cdot \xi_{T,i}) + \sum (m_{W,j} \cdot \xi_{W,j})}{\sum (m_{T,i} + m_{W,j})} = \frac{84 \text{ t} \cdot 1,19 + 20 \cdot 80 \text{ t} \cdot 1,023 + 5 \cdot 25,95 \text{ t} \cdot 1,07}{84 \text{ t} + 20 \cdot 80 \text{ t} + 5 \cdot 25,95 \text{ t}}$$

$$\xi_Z = 1,034$$

2.6 Fahrdynamische Massenfaktoren ausgeführter Fahrzeuge

Abschließend werden auf dieser Seite exemplarisch Fahrzeuge unterschiedlicher Kategorien mit ihren zugehörigen Massenfaktoren aufgeführt. Eine ausführlichere Auflistung von fahrdynamischen Massenfaktoren enthält die Formelsammlung.



BR 111
 $\xi_T = 1,16$



BR 143
 $\xi_T = 1,16$



BR 152
 $\xi_T = 1,09$



BR 218
 $\xi_T = 1,05$



BR 232
 $\xi_T = 1,17$



BR 294
 $\xi_T = 1,16$ (Rangiergang)
 $\xi_T = 1,09$ (Streckengang)



ER 20
 $\xi_T = 1,08$



BR 362
 $\xi_T = 1,41$ (Rangiergang)
 $\xi_T = 1,21$ (Streckengang)



BR 612
 $\xi_Z = 1,06$



BR 628
 $\xi_Z = 1,04$



BR 425
 $\xi_Z = 1,06$



BR 403
 $\xi_Z = 1,04$

3 Verständnisfragen

Komplex Fahrdynamik als Wissenschaft (Kapitel 1)

1. Welche Raumrichtung ist bei der Lösung fahrdynamischer Probleme im Kontext des Schienenverkehrs vor allem relevant?
2. Was sind typische Ziele fahrdynamischer Berechnungen?
3. Was ist der Unterschied zwischen Fahrdynamik und Fahrzeugdynamik?

Komplex Fahrdynamisch relevante Kräfte (Kapitel 2.1-2.3)

1. Welche Kräfte werden bei fahrdynamischen Betrachtungen bilanziert und wie lassen sich diese Kräfte kategorisieren?
2. Wie lautet die Fahrdynamische Grundgleichung in ihrer allgemeinen Formulierung?
3. Wie sind die Buchstaben im Index von F_{WFw} zu deuten?
4. Von welchen wesentlichen Parametern kann die Antriebskraft aus fahrdynamischer Sicht abhängen?
5. Von welchen wesentlichen Parametern kann die Bremskraft aus fahrdynamischer Sicht abhängen?
6. Von welchen wesentlichen Parametern können die Fahrzeugwiderstandskräfte aus fahrdynamischer Sicht abhängen?
7. Welche Informationen werden benötigt, um in der Fahrdynamik eine Leistung zu berechnen?
8. Wie verhalten sich die physikalischen Kategorien Arbeit, Energie und Leistung zueinander?¹

¹Falls Sie Schwierigkeiten haben, diese Frage zu beantworten, sei vorsichtig darauf verwiesen, dass Sie das eigentlich beim Abitur schon mal gewusst haben müssten.

Komplex Phasen der Zugfahrt (Kapitel 2.4)

1. Was ist ein „Fahrspiel“?
2. In welcher Beziehung stehen die Begriffe „Zugfahrt“ und „Fahrspiel“ zueinander?
3. Was ist der Unterschied zwischen „Anfahren“ und „Beschleunigen“?
4. Wie lässt sich die „Beharrungsfahrt“ aus fahrdynamischer Sicht charakterisieren?
5. Wie ist der „Fahrzeugauslauf“ aus fahrdynamischer Sicht definiert?
6. Liegt immer eine Verzögerung vor, wenn aus fahrdynamischer Sicht von einer Bremsung gesprochen wird?

Komplex Fahrdynamischer Massenfaktor (Kapitel 2.5)

1. Welche Funktion erfüllt der fahrdynamische Massenfaktor?
2. Was bewirkt der fahrdynamische Massenfaktor?
3. Wie sind die Begriffe fahrdynamischer Massenfaktor und fahrdynamisch äquivalente Masse miteinander verknüpft?
4. Wovon hängt der fahrdynamische Massenfaktor eines Einzelfahrzeuges ab?
5. Von welchen Faktoren hängt der fahrdynamische Massenfaktor eines Zuges ab?
6. Ist der fahrdynamische Massenfaktor eines leeren Güterwagens kleiner als der eines beladenen Güterwagens?
7. Wann muss der fahrdynamische Massenfaktor eines Zuges im Rahmen einer Berechnung korrigiert bzw. angepasst werden?



Arbeitsmaterialien

Zu den in diesem Lehrbrief abgehandelten Themenkomplexen stehen vertiefend und begleitend folgende weitere Materialien zur Verfügung:

1. Foliensätze:
 - Folien_FD_VIW_01_2020_Einfuehrung.pdf
 - Folien_FD_VIW_02_2020_Grundlagen.pdf
 - Folien_FD_VIW_03_2020_Massenfaktor.pdf
2. Testressourcen in OPAL:
 - Selbsttest „Grundlagen“
 - Selbsttest „Zugfahrt“
 - Selbsttest „Massenfaktor“
 - Test „Grundlagen der Fahrdynamik“
3. Rechenübungen „Übungskomplex Kinematik und fahrdynamische Grundgleichung“ im Übungsheft auf den Seiten 3-5
4. Formelsammlung S. 9-13 sowie Anhang A.1