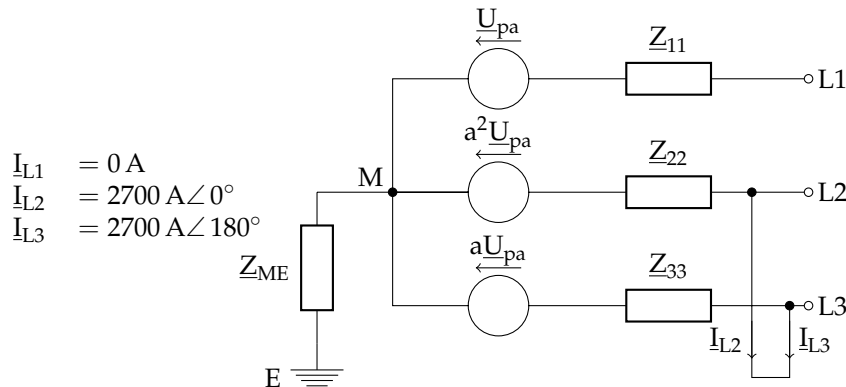


Übung 2: Symmetrische Komponenten

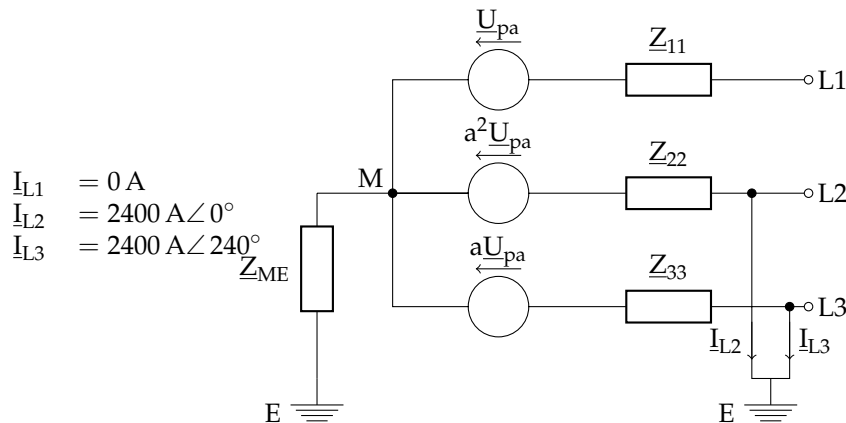
Ermitteln Sie analytisch für die nachfolgend angegebenen natürlichen Dreiphasensysteme die symmetrischen Komponenten. Überprüfen Sie durch graphische Entsymmetrierung die Richtigkeit der Ergebnisse.

Berechnen Sie weiterhin für Aufgabe 1 die Diagonalkomponenten für die gegebenen natürlichen Dreiphasensysteme, die symmetrischen Komponenten aus den Diagonalkomponenten und die natürlichen Komponenten aus den Diagonalkomponenten.

1. Zweipoliger Kurzschluss



2. Zweipoliger Erdkurzschluss



3. Einpoliger Erdschluss im Netz mit freiem Sternpunkt

