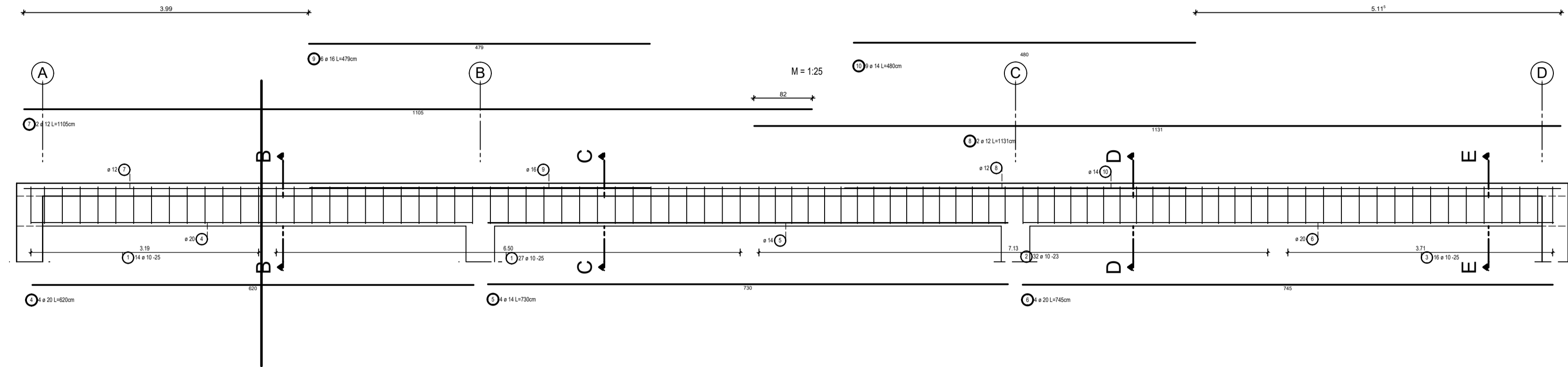
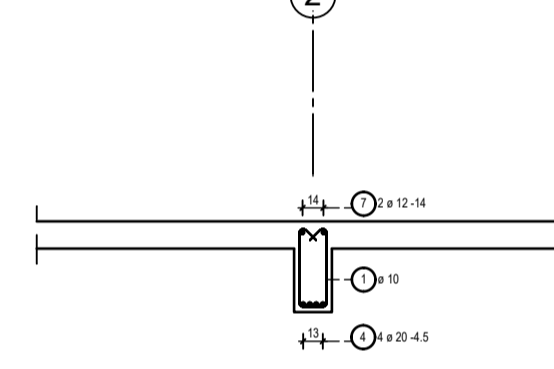


Längsansicht Unterzug A - A



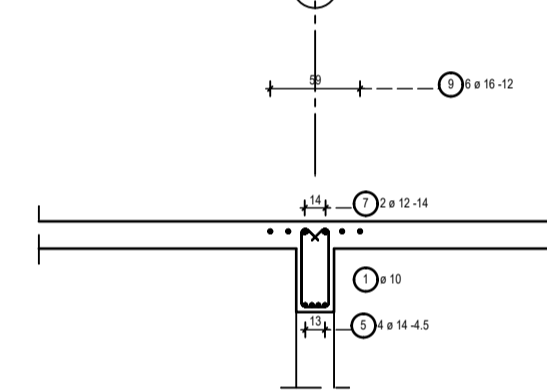
Querschnitt B - B

M = 1:25



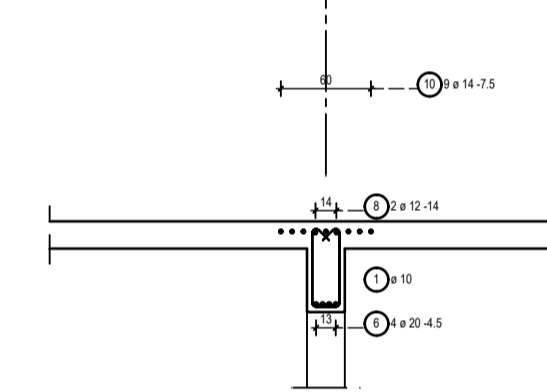
Querschnitt C - C

M = 1:25



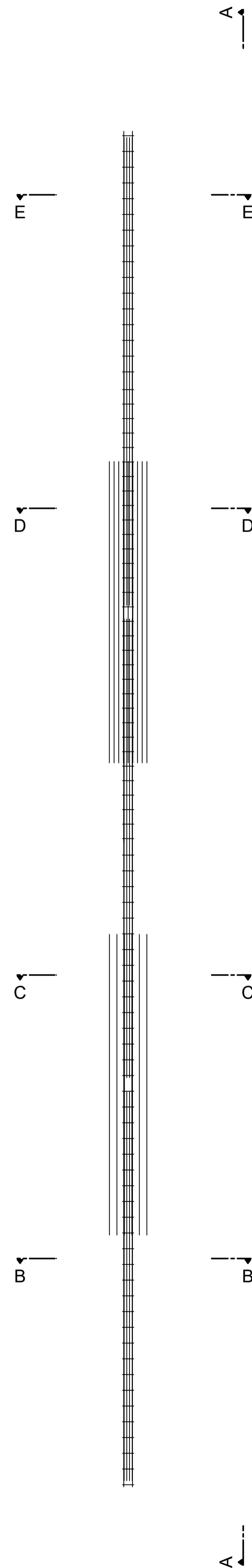
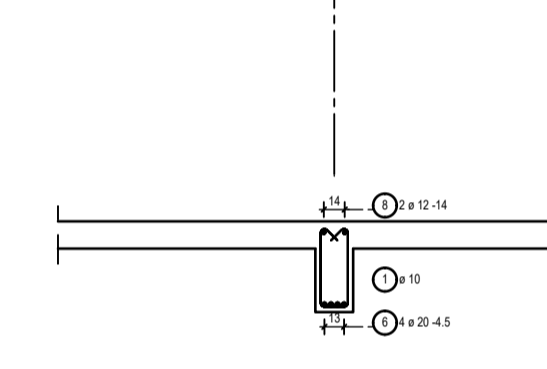
Querschnitt D - D

M = 1:25



Querschnitt E - E

M = 1:25



BAUHERR / OBJEKT			Betonklasse C 20/25, R 90 Expositionsklasse XC1 Betonstahl 500B Betondeckung c _{nom} 3,0 cm
Fuchs, Geidel Stahlbetonbeleg 2020 Bearbeiter Richard Fuchs			
PLANINHALT			
Bewehrungsplan Unterzug			
MASSTAB	Team Fuchs/Geidel	PLAN-NR.	DATUM
1:50		4	08.01.2021